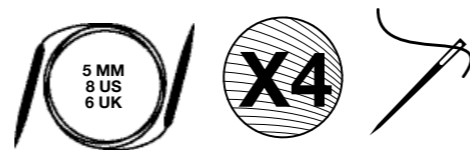


# Hipster Beanie

*Beanie: /'bi:ni/ a small close-fitting hat worn on the back of the head. (Clothing & Fashion)  
a round close-fitting hat resembling a skullcap  
Origin: 1940s (originally US): perhaps from bean (in the sense 'head') + -ie.*



**we are knitters x @knitsbycari**

# NECESITARÁS

- 4 ovillos de 100 gramos de The Meriwool
- Agujas circulares de 5 mm / 8 US / 6 UK
- Una aguja lanera para unir y rematar

Estos son los puntos y técnicas que vas a necesitar para realizar este proyecto:

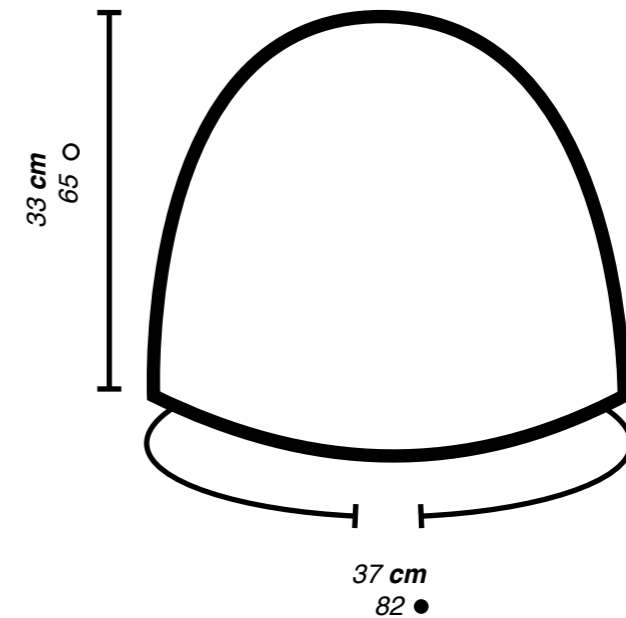
- |                                    |  |
|------------------------------------|--|
| 1. Montar puntos                   | 7. Tejer 3 puntos juntos*              |
| 2. Tejer en circular (magic loop)* | 8. Tejer los puntos como se presentan* |
| 3. Cerrar en circular*             | 9. Tejer 2 puntos juntos*              |
| 4. Poner marcador de puntos*       | 10. Surjete doble centrado*            |
| 5. Punto elástico 1x1              | 11. Rematar gorro                      |
| 6. Surjete doble*                  |  |

\* Estas técnicas tienen explicación en la introducción.

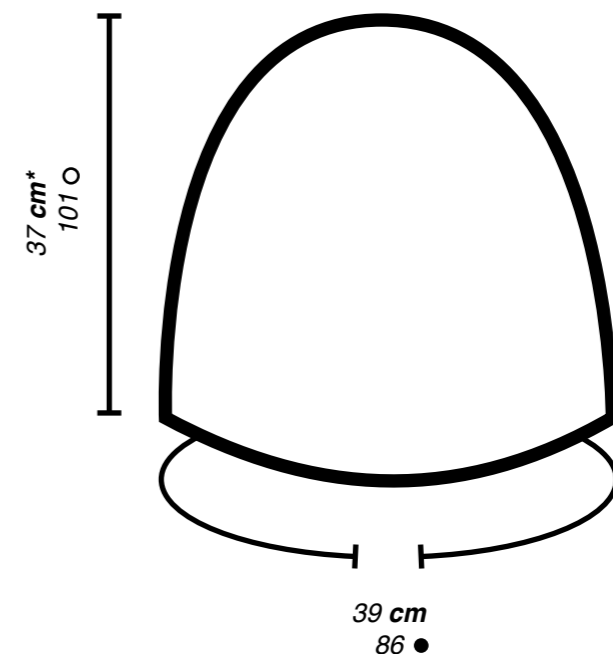
La mayoría de estos puntos y técnicas tienen tutorial en nuestra web. No dudes en consultarlos y practicar.

\*El largo total no coincide con el gauge ya que el dobléz acorta la labor.

THE LITTLE HIPSTER BEANIE



THE REAL HIPSTER BEANIE



# MUESTRA DE TENSIÓN

¡Tómate tu tiempo para ahorrar tiempo!  
Hacer tu muestra te llevará 10 minutos,  
mientras que ajustar tu proyecto una vez  
tejido, te llevará horas o incluso días si  
tienes que empezar de nuevo.

La muestra de tensión es la tensión  
recomendada para la realización de tu  
proyecto. Es muy importante que antes de  
empezar tu labor hagas una muestra para  
contar cuántos puntos y cuántas vueltas  
cabén en 10x10 cm para asegurarte de que  
tu tensión es la correcta para este proyecto.  
De este modo, tus medidas corresponderán  
con las especificadas en el esquema.

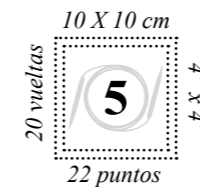
Si tu muestra es más pequeña que la  
recomendada, trata de tejer un poco más  
suelto. Si tu muestra es más grande que la  
recomendada, trata de tejer un poco más  
apretado.

Por último, ten en cuenta que tejer no es  
una ciencia exacta ni se hace a máquina. Es  
normal que tus medidas puedan variar en 1  
a 3 centímetros de las finales.

Puedes encontrar más información sobre  
la muestra del punto en el post del blog:  
“CÓMO MEDIR UNA MUESTRA DE  
TENSIÓN” que encontrarás en nuestra web  
[weareknitters.com](http://weareknitters.com)

## TEJE LA MUESTRA DE TENSIÓN EN:

*ELÁSTICO 1X1*



# INTRODUCCIÓN

Este proyecto se teje en una sola pieza en circular.

En este patrón se especifican dos modelos “The real hipster beanie” y “The little hipster beanie”. Sigue las instrucciones correspondientes al modelo que quieras tejer.

Color A: 2 ovillos “The real hipster beanie”.

Color B: 2 ovillos “The little hipster beanie”.

**Tejer en circular (magic loop):** para tejer en circular, cuando termines la vuelta no gires la labor, continúa tejiendo por el primer punto que montaste. De esta forma siempre tejes del lado del derecho y el tejido queda cerrado sin costuras.

En ciertos proyectos tejidos con agujas circulares, es probable que el diámetro del tejido sea menor que el de las agujas. En estos casos se utiliza la técnica de magic loop, que consiste en sacar parte del cable de las agujas entre dos puntos y cruzarlo formando un loop. Puedes hacerlo en uno o varios puntos de la vuelta, según necesites. Esto hace que los puntos se junten y el tejido se redondee permitiéndote manejar mejor las agujas.

Puedes completar estas instrucciones con el tutorial “CÓMO TEJER EN CIRCULAR” que encontrarás en el blog de nuestra web [www. weareknitters.com](http://www.weareknitters.com).

**Cerrar en circular:** para cerrar en circular, divide los puntos entre las 2 agujas, pasa el último punto de la segunda aguja (la aguja trasera) a tu primera aguja (la aguja delantera). Pasa el que ahora es el segundo punto de la primera aguja por encima del punto que pasaste. De esta forma la unión quedará más cerrada.



**Poner marcador de puntos:** para realizar este patrón vas a necesitar poner 3 marcadores de puntos. Si no tienes un marcador de puntos puedes poner un trozo de lana de otro color atado alrededor de la aguja. Cuando llegues al marcador simplemente desliza el marcador de la aguja izquierda a la derecha y continúa tejiendo como indica el patrón.

**Surjete doble:** para realizar un surjete doble pasa 1 punto sin tejer como si fueras a tejerlo del derecho. Teje los 2 puntos siguientes juntos del derecho. Con la ayuda de la aguja izquierda, pasa el punto que pasaste sin tejer por encima de los 2 puntos juntos para cerrarlo.

**Tejer 3 puntos juntos:** para tejer 3 puntos juntos introduce la aguja derecha en 3 puntos como si fueras a tejer un punto del derecho y téjelos juntos.

**Tejer los puntos como se presentan:** teje los puntos como se presentan, es decir los puntos que están del derecho téjelos del derecho y los puntos que están del revés téjelos del revés.

**Tejer 2 puntos juntos:** teje 2 puntos juntos como si fueran uno solo.

**Surjete doble centrado:** para realizar un surjete doble centrado pasa dos puntos sin tejer a la aguja derecha como si fueras a tejerlos juntos del derecho. Teje el siguiente punto del derecho y monta sobre éste los dos puntos que has pasado sin tejer.

# COMIENZA A TEJER

## THE REAL HIPSTER BEANIE

1. Monta 87 puntos en tus agujas circulares con el color A y cierra en circular\*. Tendrás un total de 86 puntos.

*\*Pon un marcador al inicio de la vuelta.*

2. Teje de la vuelta 1 a la 52 a punto elástico 1x1\*, esto es:

Vueltas 1 a 52: \*teje 1 punto del derecho y de 1 punto del revés\*. Repite de \* a \* hasta el final de la vuelta\*\*.

*\*\*¡OJO! Comprueba que todos los puntos están alineados y no se retuercen alrededor de las agujas antes de cerrar la labor en redondo. El marcador en el primer punto es para poder localizar fácilmente dónde comienza la vuelta.*

3. A continuación vamos a formar el doblé del gorro para ello teje la vuelta 53 de la siguiente manera:

Vuelta 53: dobla el gorro hacia adentro. Localiza el primer punto de la primera vuelta por la parte del revés y ponlo en tu aguja izquierda. Teje este punto y el primer punto de la vuelta 53 juntos como se presente (en el caso de este punto que es el primero, del derecho). Repite lo mismo con el resto de puntos de la primera vuelta, es decir, teje los puntos juntos como se presenten con sus correspondientes de la vuelta 53\*.



**we are knitters**



*\*Para que los puntos de la primera vuelta que vas a montar en tu aguja izquierda sean más fáciles de localizar, antes de tejer la vuelta 53 puedes marcar los puntos que vas a recoger con una hebra de otro color o con marcadores de puntos. Puedes completar estas instrucciones con el tutorial "CÓMO HACER DOBLADILLOS DE PUNTO" que encontrarás en el blog de nuestra web [www.weareknitters.com](http://www.weareknitters.com).*

5. A continuación vamos a darle forma al gorro para ello teje de la vuelta 89 a la 101 a punto elástico 1x1 teniendo en cuenta las siguientes disminuciones:

Vuelta 89: teje 30 puntos como se presentan. Haz 1 surjete doble y pon el segundo marcador\*\*. Teje 21 puntos como se presenten. Pon el tercer marcador. Teje 3 puntos juntos del derecho y teje el resto de la vuelta como se presenta. Tendrás un total de 82 puntos.

*\*\*Recuerda que el primer marcador lo tienes al principio de la vuelta.*

Vueltas 90 y todas las vueltas no mencionadas hasta la vuelta 96: teje todos los puntos como se presentan.

Vueltas 91, 93, 95, 97 y 98: teje todos los puntos como se presentan hasta que te queden 3 puntos para llegar al segundo marcador. Haz 1 surjete doble. Teje todos los puntos como se presenten hasta llegar al tercer marcador. Teje 3 puntos juntos del derecho y teje el resto de puntos como se presenten. Al final de la vuelta 98 tendrás un total de 62 puntos.

Vuelta 99: teje todos los puntos como se presentan hasta que te queden 3 puntos para llegar al segundo marcador. Haz 1 surjete doble. \*Teje 2 puntos juntos del derecho\*. Repite de \* a \* 8 veces más y haz 1 surjete doble centrado. Teje 3 puntos juntos del derecho y teje el resto de puntos como se presentan. Tendrás un total de 47 puntos.

Vuelta 100: teje 1 punto del derecho. \*Teje 2 puntos juntos del derecho\*. Repite de \* a \* 13 veces más. Teje 3 puntos juntos del derecho. Repite de \* a \* 7 veces y teje 1 punto del revés. Tendrás un total de 24 puntos.

Vuelta 101: \*teje 2 puntos juntos\*. Repite de \* a \* hasta el final de la vuelta. Tendrás un total de 12 puntos.

4. Una vez terminadas las 101 vueltas, corta la hebra a unos 20 cm del final.

## THE LITTLE HIPSTER BEANIE

1. Monta 83 puntos en tus agujas circulares con el color B y cierra en circular\*. Tendrás un total de 82 puntos.

*\*Pon un marcador al inicio de la vuelta.*

2. Teje de la vuelta 1 a la 52 a punto elástico 1x1\*, esto es:

Vueltas 1 a 52: \*teje 1 punto del derecho y de 1 punto del revés\*. Repite de \* a \* hasta hasta el final de la vuelta\*\*.

*\*\*¡OJO! Comprueba que todos los puntos están alineados y no se retuercen alrededor de las agujas antes de cerrar la labor en redondo. El marcador en el primer punto es para poder localizar fácilmente dónde comienza la vuelta.*

3. A continuación vamos a darle forma al gorro para ello teje de la vuelta 53 a la 64 a punto elástico 1x1 teniendo en cuenta las siguientes disminuciones:

Vuelta 53: teje 28 puntos como se presentan. Haz 1 surjete doble y pon el segundo marcador\*\*. Teje 21 puntos como se presentan. Pon el tercer marcador. Teje 3 puntos juntos del derecho y teje el resto de la vuelta como se presenta. Tendrás un total de 78 puntos.

*\*\*Recuerda que el primer marcador lo tienes al principio de la vuelta.*

Vueltas 54 y todas las vueltas no mencionadas hasta la vuelta 64: teje todos los puntos como se presentan.

Vueltas 55, 57, 59 y 61: teje todos los puntos como se presentan hasta que te queden 3 puntos para llegar al segundo marcador. Haz 1 surjete doble. Teje todos los puntos como se presentan hasta llegar al tercer marcador. Teje 3 puntos juntos del derecho y teje el resto de puntos como se presentan. Al final de la vuelta 61 tendrás un total de 62 puntos.

Vuelta 63: teje todos los puntos como se presentan hasta que te queden 3 puntos para llegar al segundo marcador. Haz 1 surjete doble. \*Teje 2 puntos juntos del derecho\* Repite de \* a \* 8 veces más y haz 1 surjete doble centrado. Teje 3 puntos juntos del derecho y teje el resto de puntos como se presentan. Tendrás un total de 47 puntos.

Vuelta 64: teje 1 punto del derecho. \*Teje 2 puntos juntos del derecho\*. Repite de \* a \* 13 veces más. Teje 3 puntos juntos del derecho. Repite de \* a \* 7 veces y teje 1 punto del revés. Tendrás un total de 24 puntos.

Vuelta 65: \*teje 2 puntos juntos\*. Repite de \* a \* hasta el final de la vuelta. Tendrás un total de 12 puntos.

4. Una vez terminadas las 65 vueltas, corta la hebra a unos 20 cm del final.

# CÓMO REMATAR Y UNIR TU PROYECTO

## THE REAL HIPSTER BEANIE

Una vez hayas tejido el gorro te quedará una pieza como la indicada en el esquema.

1. Enhebra la hebra que dejaste en la aguja lanera, pasa la aguja por dentro de los puntos, retira la aguja de tejer y tira de la hebra para cerrar el gorro por arriba.
2. Para darle el toque final cose la etiqueta del gorro centrada en el frente de tu gorro\*.

*\*¡Ojo! asegúrate de que la etiqueta no quede muy tensa y tenga cierta holgura para que al usar el gorro no se suelte.*

3. Para rematar, haz un nudo y camufla las hebras sobrantes metiéndolas entre el tejido con la ayuda de la aguja lanera y cuando hayas metido varios centímetros córtalas a ras del tejido.

Puedes completar estas instrucciones con el tutorial “CÓMO REMATAR UN GORRO” que encontrarás en el blog de nuestra web [www.weareknitters.com](http://www.weareknitters.com).

## THE LITTLE HIPSTER BEANIE

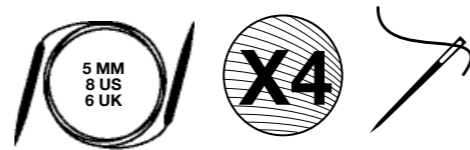
1. Repite los pasos 1 a 3 del The little hipster beanie.



Recuerda hacer muchas fotos, subirlas a las redes y poner el hastag **#weareknitters** y **#hipsterbeanie**.

# Hipster Beanie

*Beanie: /'bi:ni/ a small close-fitting hat worn on the back of the head. (Clothing & Fashion)  
a round close-fitting hat resembling a skullcap  
Origin: 1940s (originally US): perhaps from bean (in the sense 'head') + -ie.*



**we are knitters x @knitsbycari**

# YOU WILL NEED

- 4 skeins of We Are Knitters The Meriwool (100gr)
- 5 mm / 8 US / 6 UK circular knitting needles
- One sewing needle to finish and connect your pieces

These are the stitches and techniques you'll need to complete this project:

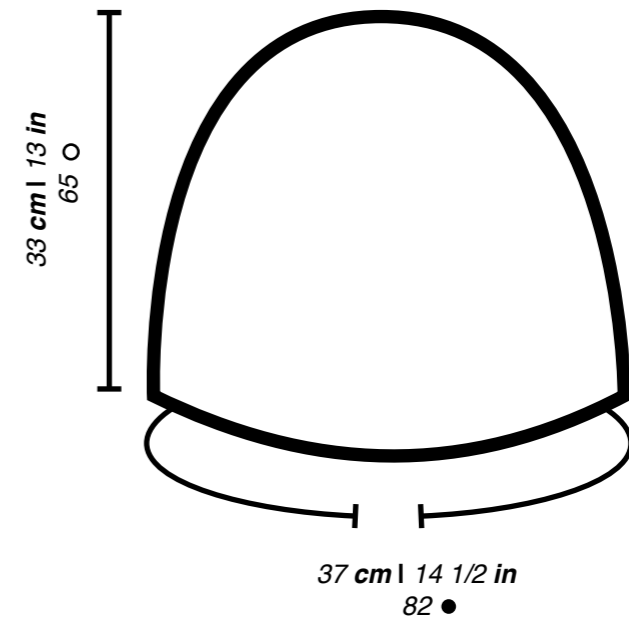
- |                                    |                                   |
|------------------------------------|-----------------------------------|
| 1. Cast on                         | 7. Work 3 together*               |
| 2. Work in the round (magic loop)* | 8. Work stitches as the appear*   |
| 3. Close the round*                | 9. Work 2 together*               |
| 4. Place stitch marker*            | 10. CDD (center double decrease)* |
| 5. 1x1 Rib stitch                  | 11. Finish beanie                 |
| 6. SK2TPO (slip, k2t, pass over)*  |                                   |

\* These techniques are explained in the introduction

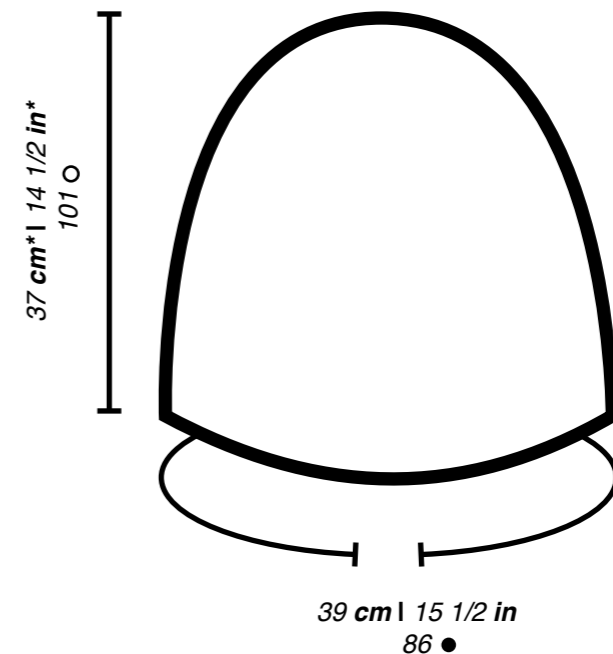
Tutorials for many of these stitches and techniques can be found on our website, make sure to watch them and practice.

\* The total length does not coincide with the gauge swatch because the fold will shorten the work.

THE LITTLE HIPSTER BEANIE



THE REAL HIPSTER BEANIE



# GAUGE

Take time to save time! Spend 10 minutes making your sample ahead of time, to prevent having to adjust your pattern after you've already begun, which can take hours or days to change, especially if you have to start over completely.

The tension sample is the tension recommended for your project. It is very important to make a tension sample in a 10x10 cm (4"x4") area, where you can count the number of rows and stitches that fit in order to ensure that your tension is correct for the project. With this method, your measurements will correspond with the specifications in the schematic.

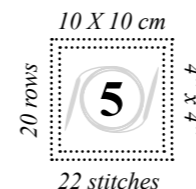
If your sample is smaller than recommended, try to knit more loosely. If your sample is larger than recommended, try to knit more tightly.

Ultimately, knitting is an art, not a science and you aren't a machine; so it's normal to have a small variation of 1-3 cm in the end.

You can find more information about creating a tension sample in our blog post "How to measure a tension sample" that you will find on our web site [weareknitters.com](http://weareknitters.com)

## KNIT THE GAUGE IN:

*1X1 RIB STITCH*



# INTRODUCTION

This project is knitted in one piece in the round.

In this pattern you can find two models: “The real hipster beanie” and “The little hipster beanie”. Follow the instructions corresponding to the model you want to knit.

Color A: 2 skeins “The real hipster beanie”.

Color B: 2 skeins “The little hipster beanie”.

**Work in the round (magic loop):** to work in the round, when you finish casting on, don't turn the work. Continue by working into the first stitch that you cast on. This way the right side of the work will always be facing you, and you will create a tube without having to sew the sides together.

In some projects worked on circular needles, the diameter of the project might be less than that of the needles. In these cases, the magic loop technique is used, which consists of pulling part of the needle's cable in between two stitches and crossing it to create a loop. You can do this in one or a few places in the round, as needed. This is done so the stitches can be close together, allowing you to better handle the needles.

You can find more information on how to do this under the post “HOW TO KNIT IN THE ROUND” on our blog at [www.weareknitters.com](http://www.weareknitters.com).



**Close the round:** to close the round, divide the stitches on the 2 needles, slip the last stitch to the second needle (the needle on the back) to your first needle (the needle on the front). Pass the now second stitch from the first needle over the slipped stitch. This way the joint will be less noticeable.



**we are knitters**

**Place stitch marker:** You will need 3 stitch markers to make this pattern. If you do not have one, you can tie a piece of contrasting colored yarn on your needle. Place the marker where indicated in the pattern. When you reach the stitch marker, insert your right-hand needle into the marker and slip it to the right-hand needle as if slipping a stitch. Continue to knit according to pattern instructions.

**SK2TPO:** To make a SK2TPO, slip 1 stitch. Knit 2 together. Using your left-hand needle pass the slipped stitch over the 2 stitches knitted together.

**Work 3 together:** Work 3 stitches together as if they were 1 stitch.

**Work stitches as they appear:** This means knit the knit stitches and purl the purl stitches.

**Work 2 together:** Work 2 stitches together as if they were 1 stitch.

**CDD:** To make a center double decrease, slip the next two stitches from the left knitting needle to the right knitting needle as if to knit two together. Knit the next stitch on the left knitting needle. Insert the left knitting needle into the two slipped stitches and pull them over the first stitch and off the right knitting needle.

# START KNITTING

## THE REAL HIPSTER BEANIE

1. Cast on 87 stitches with color A onto the circular needles and close the round\*. You will have a total of 86 stitches.

*\*Place a stitch marker at the beginning of the round.*

2. Work rounds 1 to 52 in 1x1 rib stitch\*, this means:

Rounds 1 to 52: \*knit 1, purl 1\*. Repeat from \* to \* until the end of the row\*\*.

*\*\*ATTENTION! Be sure that the stitches are all straight and that they are not twisted around the needles before closing the work in the round. We recommend placing a stitch marker before the first stitch to easily locate where the round begins.*

3. Now we are going to create the fold for the beanie. To do so, work round 53 as follows:

Round 53: fold the beanie inwards. Find the first stitch on the first round on the wrong side and place it on your left-hand needle. Work this stitch and the first stitch of round 53 together as they appear (in the case of this stitch, which is the first, you must knit it). Repeat the same for the remaining stitches of the first round, this means, work all stitches as they appear with their corresponding stitches on round 53\*.



**we are knitters**

*\*In order to make the stitches from the first round that you will place on your left-hand needle more easy to find, before working round 53, you can mark the stitches to pick with a strand of a contrasting color or with stitch markers. You can find more details on our blog at [www.weareknitters.com](http://www.weareknitters.com) under the post "HOW TO CREATE A HEM IN YOUR KNITTING PROJECT".*

4. Work rounds 54 to 88 in 1x1 rib stitch.

5. Now we are going to shape the beanie. To do so, work rounds 89 to 101 in 1x1 rib stitch, keeping in mind the following decreases:

Round 89: work 30 stitches as they appear. SK2TPO and place the second marker\*\*. Work 21 stitches as they appear. Place the third marker. Knit 3 together and work the remaining stitches as they appear. You will have a total of 82 stitches.

*\*\*Remember that the first marker is placed at the beginning of the round.*

Round 90 and all unspecified rounds until round 96: work all stitches as they appear.

Rounds 91, 93, 95, 97 and 98: work all stitches as they appear until there are 3 stitches left to reach the second marker. SK2TPO. Work all stitches as they appear until you reach the third marker. Knit 3 together and work the remaining stitches as they appear. At the end of round 98, you will have a total of 62 stitches.

Round 99: work all stitches as they appear until there are 3 stitches left to reach the second marker. SK2TPO. \*Knit 2 together\*. Repeat from \* to \* 8 times more and work 1 CDD. Knit 3 together and work the remaining stitches as they appear. You will have a total of 47 stitches.

Round 100: knit 1. \*Knit 2 together\*. Repeat from \* to \* 13 times more. Knit 3 together. Repeat from \* to \* 7 times and purl 1. You will have a total of 24 stitches.

Round 101: \*knit 2 together\*. Repeat from \* to \* until the end of the round. You will have a total of 12 stitches.

4. Once you have finished knitting the 101 rows, cut the yarn leaving an 8 inch (20 cm) tail.

## THE LITTLE HIPSTER BEANIE

1. Cast on 83 stitches with color B onto the circular needles and close the round\*. You will have a total of 82 stitches.

\*Place a stitch marker at the beginning of the round.

2. Work rounds 1 to 52 in 1 x 1 rib stitch\*, this means:

Rounds 1 to 52: \*knit 1, purl 1\*. Repeat from \* to \* until the end of the row\*\*.

*\*\*ATTENTION! Be sure that the stitches are all straight and that they are not twist around the needles before closing the work in the round. We recommend placing a stitch marker before the first stitch to easily locate where the round begins.*

3. Now we are going to shape the beanie. To do so, work rounds 53 to 64 in 1x1 rib stitch, keeping in mind the following decreases:

Round 53: work 28 stitches as they appear. SK2TPO and place the second marker\*\*. Work 21 stitches as they appear. Place the third marker. Knit 3 together and work the remaining stitches as they appear. You will have a total of 78 stitches.

*\*\*Remember that the first marker is placed at the beginning of the round.*

Round 54 and all unspecified rounds until round 64: work all stitches as they appear.

Rounds 55, 57, 59 and 61: work all stitches as they appear until there are 3 stitches left to reach the second marker. SK2TPO. Work all stitches as they appear until you reach the third marker. Knit 3 together and work the remaining stitches as they appear. At the end of round 61, you will have a total of 62 stitches.

Round 63: work all stitches as they appear until there are 3 stitches left to reach the second marker. SK2TPO. \*Knit 2 together\*. Repeat from \* to \* 8 times more and work 1 CDD. Knit 3 together and work the remaining stitches as they appear. You will have a total of 47 stitches.

Round 64: knit 1. \*Knit 2 together\*. Repeat from \* to \* 13 times more. Knit 3 together. Repeat from \* to \* 7 times and purl 1. You will have a total of 24 stitches.

Round 65: \*knit 2 together\*. Repeat from \* to \* until the end of the round. You will have a total of 12 stitches.

4. Once you have finished knitting the 65 rows, cut the yarn leaving an 8 inch (20 cm) tail.

# JOIN AND FINISH

## THE REAL HIPSTER BEANIE

Once you have finished knitting the beanie it will look like the image in the diagram.

1. Thread the tail you left onto the tapestry needle, insert the needle into each of the stitches, remove the knitting needle and pull the yarn tightly to close the top of the beanie.

2. To give a final touch to the beanie, sew the beanie label centered on the front of the beanie\*.

*\*ATTENTION! Make sure the label is not very tight and is a little loose so it doesn't fall when wearing the beanie.*

3. To finish, make a knot and weave in any loose ends using the tapestry needle.

You can find more details on how to do this on our blog at [www.weareknitters.com](http://www.weareknitters.com) under the post "HOW TO CLOSE AND SEAM A BEANIE".

## THE LITTLE HIPSTER BEANIE

1. Repeat steps 1 to 3 the same as for The little hipster beanie.

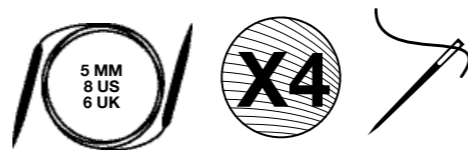


Remember to take lots of pictures, share them on social media and tag them with the hashtag **#weareknitters** and **#hipsterbeanie**.



# Hipster Beanie

*Beanie: /'bi:ni/ a small close-fitting hat worn on the back of the head. (Clothing & Fashion)  
a round close-fitting hat resembling a skullcap  
Origin: 1940s (originally US): perhaps from bean (in the sense 'head') + -ie.*



**we are knitters x @knitsbycari**

# VOUS AUREZ BESOIN DE

- 4 pelotes de The Meriwool (100gr)
- Aiguilles circulaires de tricot de 5 mm / 8 US / 6 UK
- Aiguille auxiliaire

Voici les points et techniques utilisés pour réaliser ce projet :

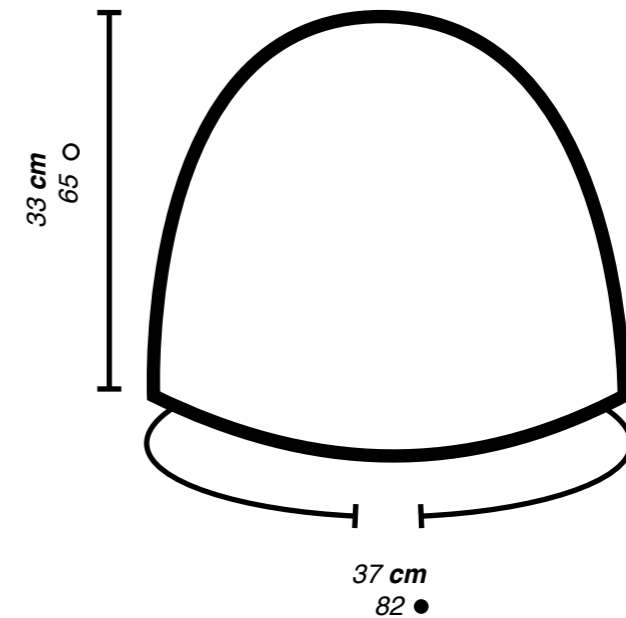
- |                                   |  |
|-----------------------------------|--|
| 1. Monter des mailles             | 7. Tricoter 3 mailles ensemble*                    |
| 2. Tricoter en rond (magic loop)* | 8. Tricoter les mailles comme elles se présentent* |
| 3. Fermer en rond*                | 9. Tricoter 2 mailles ensemble*                    |
| 4. Placer un marqueur de mailles* | 10. Surjet double centré*                          |
| 5. Point élastique 1x1            | 11. Terminer un bonnet                             |
| 6. Surjet double*                 |  |

*\*Ces techniques sont expliquées dans l'introduction.*

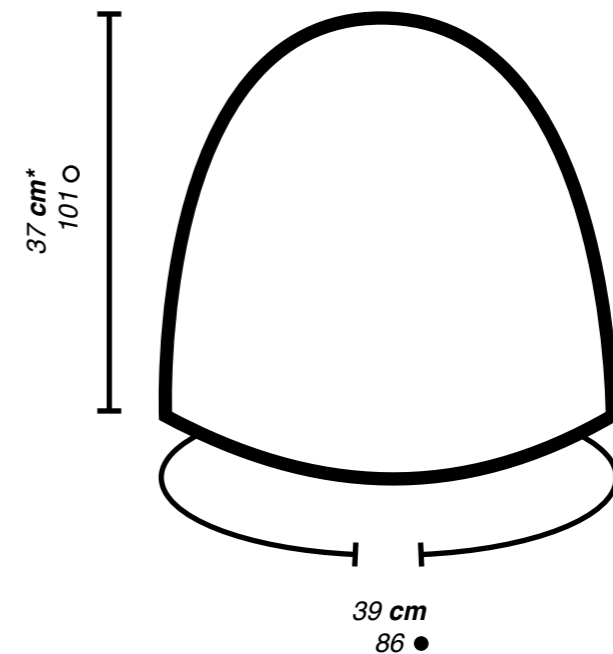
La plupart des tutoriels vidéos de ces points et techniques sont disponibles sur notre site web . N'hésitez pas à les consulter et pratiquer.

*\*La longueur finale ne coïncide pas avec l'échantillon du point étant donné que le pli rétrécit l'ouvrage.*

THE LITTLE HIPSTER BEANIE



THE REAL HIPSTER BEANIE



# ÉCHANTILLON DE TENSION

Prenez votre temps pour en gagner par la suite ! Cela vous prend seulement 10 minutes de réaliser votre échantillon alors qu'ajuster votre pièce peut vous prendre des heures ou plusieurs jours, notamment si vous devez tout recommencer de zéro.

L'échantillon de tension vous donne des indications sur la tension recommandée pour mener à bien votre projet. Il est particulièrement important de faire un échantillon de 10x10 cm, où vous pouvez compter le nombre de rangs et de mailles pour s'assurer que la tension est la bonne. Avec cette méthode, vos mesures correspondront à celles indiquées dans le patron.

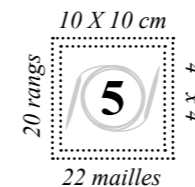
Si l'échantillon est plus petit que recommandé, essayez de tricotez un peu moins tendu. Si votre échantillon est plus large, tricotez plus tendu.

Pour finir, le tricot c'est un art à part entière, pas une science exacte, il est donc normal qu'il ait une différence de 1 à 3 cm à la fin.

Vous trouverez plus d'informations sur la création d'un échantillon pour l'échelle des points sur notre blog : "Comment mesurer un échantillon de tension en tricot" sur notre site [www.weareknitters.com](http://www.weareknitters.com)

## TRICOTEZ L'ÉCHANTILLON DE TENSION :

*POINT ÉLASTIQUE 1X1*



# INTRODUCTION

Ce projet se tricote en une seule pièce et en rond.

Sur ce patron, deux modèles sont indiqués : “The real hipster beanie” et “The little hipster beanie”. Suivez les instructions correspondantes au modèle que vous souhaitez tricoter.

Couleur A : 2 pelotes “The real hipster beanie”.

Couleur B : 2 pelotes “The little hipster beanie”.

**Tricoter en rond (magic loop)** : pour tricoter en rond, lorsque vous terminez un rang ne tournez pas l’ouvrage, continuez à tricoter sur la première maille que vous avez montée. De cette façon vous tricoterez toujours sur le côté endroit et le tricot restera fermé, sans coutures.

Dans certains projets tricotés avec des aiguilles circulaires, il est fort probable que le diamètre du tricot soit plus petit que celui des aiguilles. Dans ces cas-là, on utilise la technique de magic loop, qui consiste à sortir une partie du câble des aiguilles entre deux mailles et à le croiser en formant ainsi une boucle. Vous pouvez le faire sur un ou plusieurs endroits du rang, selon vos besoins. Ceci fait que les mailles se resserrent et le tricot est arrondi, vous permettant ainsi de mieux manipuler les aiguilles.

N’hésitez pas à compléter ces instructions avec le tutoriel « COMMENT TRICOTER EN ROND » que vous trouverez sur le blog de notre site web [www.weareknitters.fr](http://www.weareknitters.fr).

**Fermer en rond :** pour fermer en rond, répartissez les mailles entre les 2 aiguilles, glissez la dernière maille de la deuxième aiguille (l'aiguille arrière) sur votre première aiguille (l'aiguille avant). Glissez ensuite celle qui est maintenant la deuxième maille de la première aiguille par-dessus la maille que vous avez glissée auparavant. De cette façon, l'union sera mieux fermée.



**we are knitters**

**Placer un marqueur de mailles** : pour réaliser ce patron, vous aurez besoin de placer 3 marqueurs de mailles. Si vous n'en avez pas, vous pouvez attacher un bout de laine d'une autre couleur autour de l'aiguille. Lorsque vous atteignez le marqueur, glissez-le simplement de l'aiguille gauche à l'aiguille droite et continuez à tricoter en suivant les indications du patron.

**Surjet double** : pour réaliser 1 surjet double, glissez 1 maille sans la tricoter comme si vous alliez la tricoter à l'endroit. Tricotez les 2 mailles suivantes ensemble à l'endroit. À l'aide de l'aiguille gauche, passez la maille que vous avez glissée sans la tricoter par-dessus des 2 mailles tricotées ensemble pour les rabattre.

**Tricoter 3 mailles ensemble** : pour tricoter 3 mailles ensemble, introduisez l'aiguille droite dans 3 mailles comme si vous alliez tricoter 1 maille à l'endroit et tricotez-les ensemble.

**Tricoter les mailles comme elles se présentent** : tricotez les mailles comme elles se présentent, c'est-à-dire : les mailles qui sont à l'endroit, tricotez-les à l'endroit et les mailles qui sont à l'envers, tricotez-les à l'envers.

**Tricoter 2 mailles ensemble** : tricotez 2 mailles ensemble comme s'il s'agissait d'une seule et même maille.

**Surjet double centré** : pour réaliser un surjet double centré, glissez 2 mailles sur l'aiguille droite sans les tricoter comme si vous alliez les tricoter ensemble à l'endroit. Tricotez la maille suivante à l'endroit et passez les 2 mailles que vous avez glissées sur cette dernière.

# COMMENCEZ À TRICOTER

## THE REAL HIPSTER BEANIE

1. Montez 87 mailles avec la couleur A sur vos aiguilles circulaires et fermez en rond\*. Vous aurez un total de 86 mailles.

*\*Placez un marqueur de mailles au début du rang.*

2. Tricotez du rang 1 au rang 52 en point élastique 1x1\*, c'est-à-dire :

Rangs 1 à 52 : \*tricotez 1 maille endroit et 1 maille envers\*. Répétez de \* à \* jusqu'à la fin du rang\*\*.

*\*\*Attention ! Vérifiez que toutes les mailles soient bien alignées et qu'elles ne soient pas entortillées autour des aiguilles avant de fermer l'ouvrage en rond. Le marqueur sur la première maille sert à localiser plus facilement là où débute le rang.*

3. Nous allons maintenant former le pli du bonnet. Pour cela, tricotez le rang 53 de la façon suivante :

Rang 53 : pliez le bonnet vers l'intérieur. Localisez la première maille du premier rang sur la partie envers et glissez-la sur votre aiguille gauche. Tricotez cette maille et la première maille du rang 53 ensemble comme elles se présentent (dans le cas de cette maille, qui est la première, à l'endroit). Répétez la même chose avec le reste des mailles du premier rang, c'est-à-dire, tricotez les mailles ensemble comme elles se présentent avec leur maille correspondante du rang 53\*.



**we are knitters**



*\*Pour que les mailles du premier rang que vous allez monter sur votre aiguille gauche soient plus faciles à localiser, avant de tricoter le rang 53 vous pouvez marquer les mailles que vous allez relever avec un fil d'une autre couleur ou un marqueur de mailles. N'hésitez pas à compléter ces instructions avec le tutoriel « COMMENT FAIRE UN OURLET EN TRICOT » que vous trouverez sur le blog de notre site web [www.weareknitters.fr](http://www.weareknitters.fr).*

4. Tricotez du rang 54 au rang 88 en point élastique 1x1.

5. Nous allons maintenant donner forme au bonnet. Pour cela : tricotez du rang 89 au rang 101 en point élastique 1x1 en tenant compte des diminutions suivantes :

Rang 89 : tricotez 30 mailles comme elles se présentent. Faites 1 surjet double et placez le deuxième marqueur\*\*. Tricotez 21 mailles comme elles se présentent. Placez le troisième marqueur. Tricotez 3 mailles ensemble à l'endroit et tricotez le reste du rang comme il se présente. Vous aurez un total de 82 mailles.

*\*\*Rappelez-vous que vous avez placé le premier marqueur de mailles au début du rang.*

Rangs 90 et tous les rangs non spécifiés jusqu'au rang 96 : tricotez toutes les mailles comme elles se présentent.

Rangs 91, 93, 95, 97 et 98 : tricotez toutes les mailles comme elles se présentent jusqu'à ce qu'il ne reste plus que 3 mailles pour atteindre le deuxième marqueur. Faites 1 surjet double. Tricotez toutes les mailles comme elles se présentent jusqu'à atteindre le troisième marqueur. Tricotez 3 mailles ensemble à l'endroit et tricotez le reste des mailles comme elles se présentent. À la fin du rang 98 vous aurez un total de 62 mailles.

Rang 99 : tricotez toutes les mailles comme elles se présentent jusqu'à ce qu'il ne reste plus que 3 mailles pour atteindre le deuxième marqueur. Faites 1 surjet double. \*Tricotez 2 mailles ensemble à l'endroit\*. Répétez de \* à \* encore 8 fois et faites 1 surjet double centré. Tricotez 3 mailles ensemble à l'endroit et tricotez le reste des mailles comme elles se présentent. Vous aurez un total de 47 mailles.

Rang 100 : tricotez 1 maille endroit. \*Tricotez 2 mailles ensemble à l'endroit\*. Répétez de \* à \* encore 13 fois. Tricotez 3 mailles ensemble à l'endroit. Répétez de \* à \* 7 fois et tricotez 1 maille envers. Vous aurez un total de 24 mailles.

Rang 101 : \*tricotez 2 mailles ensemble\*. Répétez de \* à \* jusqu'à la fin du rang. Vous aurez un total de 12 mailles.

4. Une fois les 101 rangs terminés, coupez le fil à environ 20 cm de la fin.

## **THE LITTLE HIPSTER BEANIE**

1. Montez 83 mailles avec la couleur B sur vos aiguilles circulaires, et fermez en rond\*. Vous aurez un total de 82 mailles.

*\*Placez un marqueur de mailles au début du rang.*

2. Tricotez du rang 1 au rang 52 en point élastique 1x1\*, c'est-à-dire :

Rangs 1 à 52 : \*tricotez 1 maille endroit et 1 maille envers\*. Répétez de \* à \* jusqu'à la fin du rang\*\*.

*\*\*Attention ! Vérifiez que toutes les mailles soient bien alignées et qu'elles ne soient pas entortillées autour des aiguilles avant de fermer l'ouvrage en rond. Le marqueur sur la première maille sert à localiser plus facilement là où débute le rang.*

3. Nous allons maintenant donner forme au bonnet. Pour cela, tricotez du rang 53 au rang 64 en point élastique 1x1 en tenant compte des diminutions suivantes :

Rang 53 : tricotez 28 mailles comme elles se présentent. Faites 1 surjet double et placez le deuxième marqueur\*\*. Tricotez 21 mailles comme elles se présentent. Placez le troisième marqueur. Tricotez 3 mailles ensemble à l'endroit et tricotez le reste du rang comme il se présente. Vous aurez un total de 78 mailles.

*\*\*Rappelez-vous que vous avez placé le premier marqueur de mailles au début du rang.*

Rangs 54 et tous les rangs non spécifiés jusqu'au rang 64 : tricotez toutes les mailles comme elles se présentent.

Rangs 55, 57, 59 et 61 : tricotez toutes les mailles comme elles se présentent jusqu'à ce qu'il ne reste plus que 3 mailles pour atteindre le deuxième marqueur. Faites 1 surjet double. Tricotez toutes les mailles comme elles se

présentent jusqu'à atteindre le troisième marqueur. Tricotez 3 mailles ensemble à l'endroit et tricotez le reste des mailles comme elles se présentent. À la fin du rang 61 vous aurez un total de 62 mailles.

Rang 63 : tricotez toutes les mailles comme elles se présentent jusqu'à ce qu'il ne reste plus que 3 mailles pour atteindre le deuxième marqueur. Faites 1 surjet double. \*Tricotez 2 mailles ensemble à l'endroit\*. Répétez de \* à \* encore 8 fois et faites 1 surjet double centré. Tricotez 3 mailles ensemble à l'endroit et tricotez le reste des mailles comme elles se présentent. Vous aurez un total de 47 mailles.

Rang 64 : tricotez 1 maille endroit. \*Tricotez 2 mailles ensemble à l'endroit\*. Répétez de \* à \* encore 13 fois. Tricotez 3 mailles ensemble à l'endroit. Répétez de \* à \* 7 fois et tricotez 1 maille 'envers. Vous aurez un total de 24 mailles.

Rang 65 : \*tricotez 2 mailles ensemble\*. Répétez de \* à \* jusqu'à la fin du rang. Vous aurez un total de 12 mailles.

4. Une fois les 65 rangs terminés, coupez le fil à environ 20 cm de la fin.

# COMMENT FINIR ET UNIR SON PROJET

## THE REAL HIPSTER BEANIE

Une fois le bonnet tricoté, vous aurez une pièce comme celle qui est indiquée sur le schéma.

1. Enfilez l'aiguille à coudre avec le fil que vous avez laissé, passez l'aiguille à l'intérieur des mailles, retirez l'aiguille à tricoter et tirez sur le fil pour fermer le bonnet par le haut.
2. Pour apporter la touche finale, cousez l'étiquette du bonnet bien centrée sur la partie avant du bonnet\*.

*\*Attention ! Assurez-vous que l'étiquette ne soit pas trop tendue et qu'elle garde une certaine souplesse afin qu'elle ne se détache pas lorsque vous porterez le bonnet.*

3. Pour terminer, faites un nœud et à l'aide de l'aiguille à coudre camouflez les fils restants entre les mailles tricotées. Lorsque vous aurez camouflé plusieurs centimètres, coupez les fils à ras du tricot.

N'hésitez pas à compléter ces instructions avec le tutoriel « COMMENT BIEN TERMINER VOS BONNETS » que vous trouverez sur le blog de notre site web [www.weareknitters.fr](http://www.weareknitters.fr).

## THE LITTLE HIPSTER BEANIE

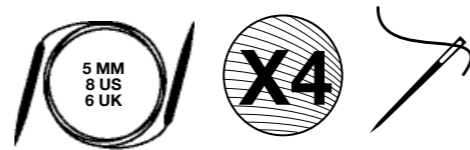
1. Répétez les étapes 1 à 3 du The little hipster beanie.



Rappelez-vous de faire tout plein de photos et de les mettre sur les réseaux sociaux avec le hashtag **#weareknitters** et **#hipsterbeanie**.

# Hipster Beanie

*Beanie: /'bi:ni/ a small close-fitting hat worn on the back of the head. (Clothing & Fashion)  
a round close-fitting hat resembling a skullcap  
Origin: 1940s (originally US): perhaps from bean (in the sense 'head') + -ie.*



**we are knitters x @knitsbycari**

# AVRAI BISOGNO

- 4 gomitoli di The Meriwool (100 gr.)
- Ferri circolari calibro 5 mm / 8 US / 6 UK
- Ferro ausiliario

Qui trovi un elenco dei punti e delle tecniche utilizzati per questo progetto:

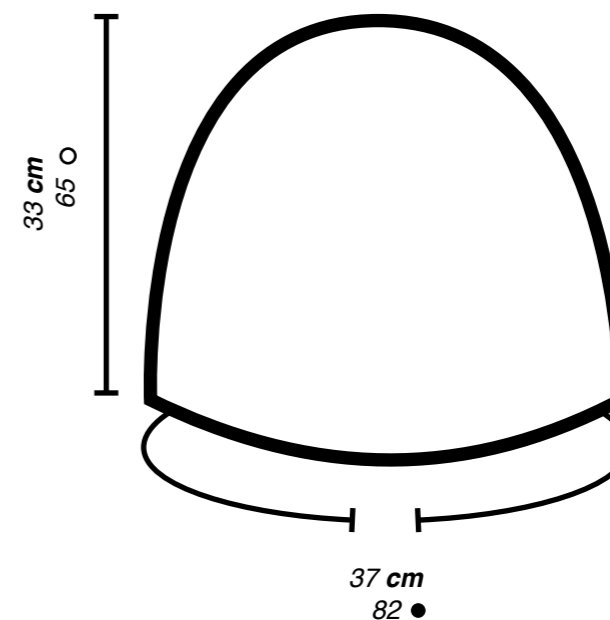
- |                                    |   |
|------------------------------------|---|
| 1. Avviare le maglie               | 7. Lavorare 3 maglie insieme*             |
| 2. Lavorare in tondo (magic loop)* | 8. Lavorare le maglie come si presentano* |
| 3. Intrecciare in tondo*           | 9. Lavorare 2 maglie insieme*             |
| 4. Mettere segnapunti*             | 10. Accavallata doppia a maglia centrale* |
| 5. Coste 1/1                       | 11. Rifinire il cappello                  |
| 6. Accavallata doppia*             |   |

*\*Queste tecniche verranno spiegate nell'introduzione.*

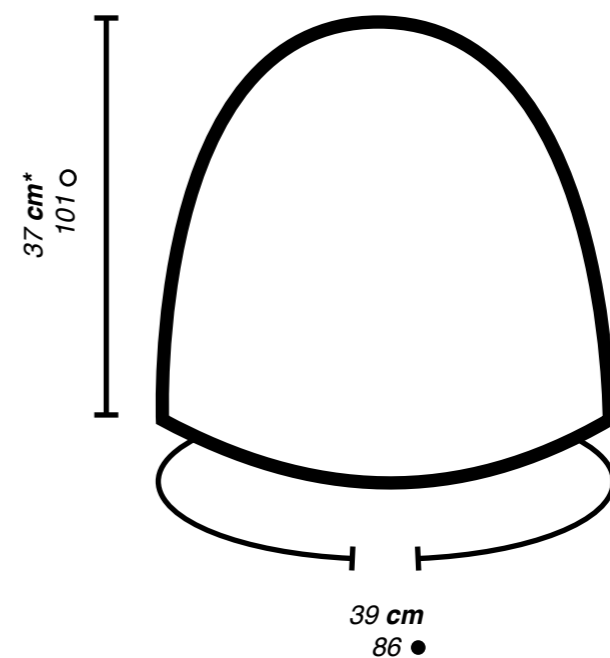
Sul nostro sito puoi trovare i tutorial relativi a molti di questi punti e tecniche. Non aspettare: guardali ed esercitati.

*\* La lunghezza totale non coincide con il campione perché la piega accorcia il lavoro.*

THE LITTLE HIPSTER BEANIE



THE REAL HIPSTER BEANIE



# TENSIONE

Per risparmiare tempo, dedica un po' di tempo al campione! In 10 minuti puoi realizzare un campione, grazie al quale non dovrai apportare modifiche al capo dopo aver iniziato, le modifiche possono richiedere ore o giornate intere, soprattutto se sei già avanti nella lavorazione.

Fai un campione per riuscire ad arrivare alla tensione indicata per lavorare il capo. È molto importante fare un quadrato di 10x10 cm, poi contare il numero di maglie e ferri per assicurarti di raggiungere la tensione corretta per il progetto. In questo modo, otterrai le misure corrispondenti a quelle dello schema.

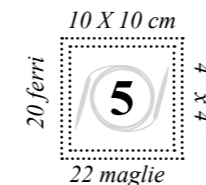
Se il campione è più piccolo rispetto alla dimensione consigliata, cerca di lavorare più morbidamente. Se il campione è più grande, cerca di lavorare un po' più stretto.

Ricorda che il lavoro a maglia è un'arte, non una scienza esatta e tu non sei una macchina, quindi è normale avere una variazione di 1-3 cm nel lavoro finito.

Puoi trovare ulteriori informazioni sulla mostra del campione nel blog del nostro sito [weareknitters.com](http://weareknitters.com), consultando l'articolo "Come misurare un campione di tensione".

## REALIZZA IL CAMPIONE A:

*COSTE 1/1*



# INTRODUZIONE

Questo capo si lavora in un unico pezzo e in tondo.

Questo pattern è disponibile in due modelli, “The real hipster beanie” e “The little hipster beanie”. Segui le istruzioni corrispondenti al modello desiderato.

Colore A: 2 gomitoli “The real hipster beanie”.

Colore B: 2 gomitoli “The little hipster beanie”.

**Lavorare in tondo (magic loop):** per lavorare in tondo, quando finisci un ferro non girare il lavoro, ma continua lavorando a partire dalla prima maglia avviata.

In questo modo lavorerai sempre il lato diritto e il lavoro rimarrà chiuso senza cuciture.

Per alcuni progetti lavorati con i ferri circolari è probabile che il diametro del capo sia più piccolo di quello dei ferri. In questo caso si usa la tecnica del magic loop, cioè si estrae la parte del cavo dei ferri che si trova tra due maglie e lo si incrocia per formare un loop. Puoi farlo in vari punti del ferro, a seconda delle tue necessità. Questo permette alle maglie di avvicinarsi, rendendo i ferri più facili da maneggiare.

Puoi trovare maggiori informazioni sul nostro blog consultando il post “CÓMO TEJER EN CIRCULAR”.



**Intrecciare in tondo:** per intrecciare le maglie in tondo, dividi le maglie tra i 2 ferri, passa l'ultima maglia del secondo ferro (il ferro posteriore) al primo ferro (il ferro davanti). Passa quella che è ora la seconda maglia del primo ferro sopra alla maglia che hai passato. In questo modo l'intreccio sarà più saldo.



**Mettere segnapunti:** per lavorare a questo pattern avrai bisogno di 3 segnapunti. Se non hai a disposizione dei segnapunti puoi legare al ferro un filo di lana di un altro colore. Quando arrivi al segnapunti devi solo farlo scivolare dal ferro di sinistra a quello di destra e continuare a lavorare come indicato dal pattern.

**Accavallata doppia:** per fare un'accavallata doppia, passa 1 maglia senza lavorarla come se dovessi lavorarla a diritto. Lavora le 2 maglie insieme a diritto. Con il ferro di sinistra, porta la maglia che hai passato sopra le due maglie lavorate insieme per intrecciarle.

**Lavorare 3 maglie insieme:** per lavorare 3 maglie, inserisci il ferro destro in 3 maglie come se volessi lavorare una maglia a diritto e lavorale insieme.

**Lavorare le maglie come si presentano:** lavora a diritto le maglie che si presentano a diritto e a rovescio le maglie che si presentano a rovescio.

**Lavorare 2 maglie insieme:** lavora due maglie insieme come se fossero una maglia soltanto.

**Accavallata doppia a maglia centrale:** per realizzare un'accavallata doppia a maglia centrale passa due maglie senza lavorarle al ferro destro come se volessi lavorarle a diritto. Lavora la maglia successiva a diritto e accavalla sopra questa maglia le due maglie che hai passato senza lavorare.

# COMINCIAMO

## THE REAL HIPSTER BEANIE

1. Con il colore A, avvia 87 maglie con i ferri circolari e chiudile in tondo\*. Avrai un totale di 86 maglie

*\*Inserisci un segnapunti all'inizio del giro.*

2. Lavora dal ferro 1 al ferro 52 a coste 1/1\*, e cioè:

Dal ferro 1 al ferro 52: \*lavora 1 maglia a diritto e 1 maglie a rovescio\*. Ripeti da \* a \* fino alla fine del ferro\*\*.

*\*\*NOTA BENE: Assicurati che tutte le maglie siano allineate e non ritorte attorno ai ferri prima di chiudere in tondo il lavoro. Il primo segnapunti nella prima maglia serve a localizzare più facilmente l'inizio del ferro.*

3. Ora andiamo a lavorare il risvolto del cappello. Per farlo, lavora il ferro 53 come segue:

Ferro 53: piega il cappello verso l'interno. Individua il rovescio della prima maglia del primo ferro e mettila sul tuo ferro di sinistra. Lavora questa maglia e la prima maglia del ferro 53 insieme così come si presentano (nel caso particolare di questa maglia, che è la prima, lavorala a dritto). Ripeti lo stesso procedimento con il resto delle maglie del primo ferro, e cioè lavora le maglie insieme come si presentano con le maglie corrispondenti del ferro 53\*.



**we are knitters**

*\*Per far sì che sia più semplice individuare le maglie del primo ferro che devi posizionare sul ferro di sinistra, prima di lavorare il ferro 53 puoi segnare le maglie che andrai a riprendere con un filo di un altro colore o un segnapunti. Puoi trovare maggiori informazioni sul nostro blog [www.weareknitters.com](http://www.weareknitters.com) consultando il post "CÓMO HACER DOBLADILLOS DE PUNTO".*

4. Lavora dal ferro 54 al ferro 88 a coste 1/1.

5. Ora andremo a dare la forma al cappello. Per farlo, lavora dal ferro 89 al ferro 101 a coste 1/1 realizzando le seguenti diminuzioni:

Ferro 89: lavora 30 maglie come si presentano. Fai 1 accavallata doppia e posiziona il secondo segnapunti\*\*. Lavora 21 maglie come si presentano. Posiziona il terzo segnapunti. Lavora 3 maglie insieme a diritto e lavora il resto del ferro come si presenta. Avrai un totale di 82 maglie.

*\*\*Ricorda che il primo segnapunti è quello all'inizio del ferro.*

Ferro 90 e tutti i ferri non menzionati fino al ferro 96: lavora tutte le maglie come si presentano.

Ferri 91, 93, 95, 97 e 98: lavora tutte le maglie come si presentano finché non rimangono 3 maglie per arrivare al secondo segnapunti. Fai 1 accavallata doppia. Lavora tutte le maglie come si presentano fino ad arrivare al segnapunti. Lavora 3 maglie insieme a diritto e lavora il resto delle maglie come si presentano. Alla fine del ferro 98, avrai un totale di 62 maglie.

Ferro 99: lavora tutte le maglie come si presentano finché non rimangono 3 maglie per arrivare al secondo segnapunti. Fai 1 accavallata doppia. \*Lavora 2 maglie insieme a diritto\*. Ripeti da \* a \* altre 8 volte e fai 1 accavallata doppia a maglia centrale. Lavora 3 maglie insieme a diritto e lavora il resto delle maglie come si presentano. Avrai un totale di 47 maglie.

Ferro 100: lavora 1 maglia a diritto. \*Lavora 2 maglie insieme a diritto\*. Ripeti da \* a \* altre 13 volte. Lavora 3 maglie insieme a diritto. Ripeti da \* a \* altre 7 volte e lavora 1 maglia a rovescio. Avrai un totale di 24 maglie.

Ferro 101: \*lavora 2 maglie insieme\*. Ripeti da \* a \* fino alla fine del ferro. Avrai un totale di 12 maglie.

4. Quando avrai terminato i 101 ferri, taglia il filo e lascia una coda di circa 20 cm.

## THE LITTLE HIPSTER BEANIE

1. Con il colore B, avvia 83 maglie con i ferri circolari e chiudile in tondo\*. Avrai un totale di 82.

*\*Inserisci un segnapunti all'inizio del giro.*

2. Lavora dal ferro 1 al ferro 52 a coste 1/1\*, e cioè:

Dal ferro 1 al ferro 52: \*lavora 1 maglia a diritto e 1 maglia a rovescio\*. Ripeti da \* a \* fino alla fine del ferro\*\*.

*\*\*NOTA BENE: Assicurati che tutte le maglie siano allineate e non ritorte attorno ai ferri prima di chiudere in tondo il lavoro. Il primo segnapunti nella prima maglia serve a localizzare più facilmente l'inizio del ferro.*

3. Ora andremo a dare la forma al cappello. Per farlo, lavora dal ferro 53 al ferro 64 a coste 1/1 realizzando le seguenti diminuzioni:

Ferro 53: lavora 28 maglie come si presentano. Fai 1 accavallata doppia e posiziona il secondo segnapunti\*\*. Lavora 21 maglie come si presentano. Posiziona il terzo segnapunti. Lavora 3 maglie insieme a diritto e lavora il resto delle maglie come si presentano. Avrai un totale di 78 maglie.

*\*\*Ricorda che il primo segnapunti è quello all'inizio del ferro.*

Ferro 54 e tutti i ferri non menzionati fino al ferro 64: lavora tutte le maglie come si presentano.

Ferri 55, 57, 59 e 61: lavora tutte le maglie come si presentano finché non rimangono 3 maglie per arrivare al secondo segnapunti. Fai 1 accavallata doppia. Lavora tutte le maglie come si presentano fino ad arrivare al segnapunti. Lavora 3 maglie insieme a diritto e lavora il resto delle maglie come si presentano. Alla fine del ferro 61, avrai un totale di 62 maglie.

Ferro 63: lavora tutte le maglie come si presentano finché non rimangono 3 maglie per arrivare al secondo segnapunti. Fai 1 accavallata doppia. \*Lavora 2 maglie insieme a diritto\*. Ripeti da \* a \* altre 8 volte e fai 1 accavallata doppia a maglia centrale. Lavora 3 maglie insieme a diritto e lavora il resto delle maglie come si presentano. Avrai un totale di 47 maglie.

Ferro 64: lavora 1 maglia a diritto. \*Lavora 2 maglie insieme a diritto\*. Ripeti da \* a \* altre 13 volte. \*Lavora 3 maglie insieme a diritto\*. Ripeti da \* a \* altre 7 volte e lavora 1 maglia a rovescio. Avrai un totale di 24 maglie.

Ferro 65: \*lavora 2 maglie insieme\*. Ripeti da \* a \* fino alla fine del ferro. Avrai un totale di 12 maglie.

4. Quando avrai terminato i 65 ferri, taglia il filo e lascia una coda di circa 20 cm.

# UNIRE E REFINIRE

## THE REAL HIPSTER BEANIE

Una volta terminato il lavoro, il cappello avrà un aspetto simile a quello del disegno.

1. Infila in un ago da lana il filo che hai lasciato, passa l'ago all'interno delle maglie, ritira i ferri e tira il filo per chiudere la sommità del cappello.
2. Per dargli un tocco finale, cuci l'etichetta del cappello al centro, sulla parte frontale del cappello\*.

*\*NOTA BENE: assicurati che l'etichetta sia cucita lenta e non sia troppo in tensione, per evitare che si stacchi quando andrai ad indossare il cappello.*

3. Per finire, fai un nodo e nascondi i fili che restano inserendoli tra le maglie del lavoro, con l'aiuto dell'ago da lana. Una volta inseriti vari centimetri, taglia a filo con il tessuto.

Puoi trovare maggiori informazioni sul nostro blog [www.weareknitters.com](http://www.weareknitters.com) consultando il post "HOW TO FINISH A BEANIE".

## THE LITTLE HIPSTER BEANIE

1. Ripeti dal punto 1 al 3 del The real hipster beanie.

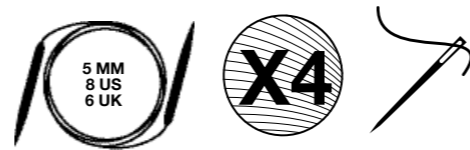


Ricordati di fare molte foto e di pubblicarle sui social network con l'hashtag **#weareknitters** e **#hipsterbeanie**.



# Hipster Beanie

*Beanie: /'bi:ni/ a small close-fitting hat worn on the back of the head. (Clothing & Fashion)  
a round close-fitting hat resembling a skullcap  
Origin: 1940s (originally US): perhaps from bean (in the sense 'head') + -ie.*



**we are knitters x @knitsbycari**

# BĘDZIESZ POTRZEBOWAĆ

- 4 motki The Meriwool (100g)
- Druty z drewna bukowego na żyłce 5 mm / 8 US / 6 UK
- Igła pomocnicza

Ściegi i techniki wykorzystane przy realizacji tego projektu:

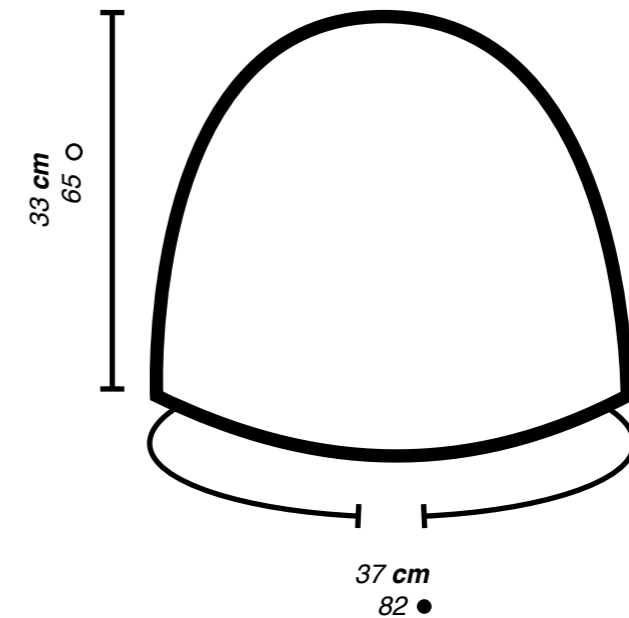
- |   |   |
|---|---|
| 1. Nabieranie oczek                         | 7. Przerabianie 3 oczek razem*                  |
| 2. Przerabianie po okręgu (magiczne kółko)* | 8. Przerabianie oczek tak, jak schodzą z drutu* |
| 3. Zamykanie okrążenia*                     | 9. Przerabianie 2 oczek razem*                  |
| 4. Umieszczanie znacznika oczek*            | 10. Oczko zgubione podwójne centralne*          |
| 5. Ścieg ściągaczowy 1x1                    | 11. Wykańczanie czapki                          |
| 6. Oczko zgubione podwójne*                 |   |

*\*Te techniki są objaśnione we wprowadzeniu.*

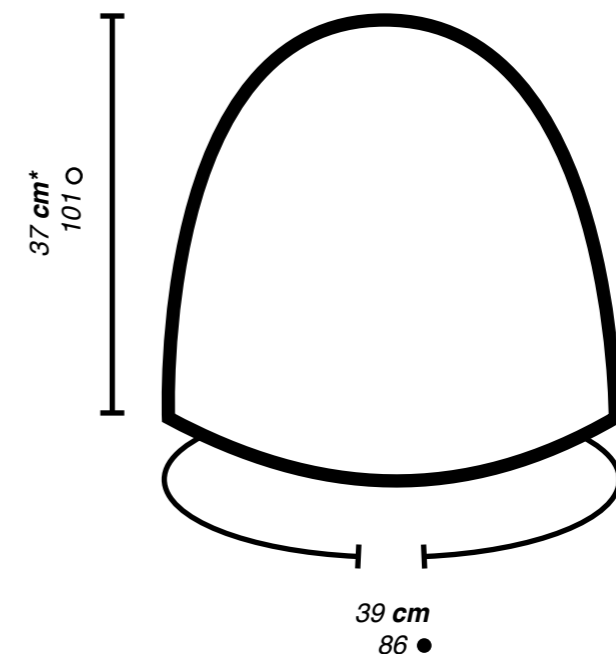
Większość tych ściegów i technik jest przedstawiona w videotutorialach, które możesz znaleźć na naszej stronie. Sprawdzić i spróbuj!

*\* Całkowita długość nie pokrywa się z próbką, gdyż podwinięcie skraca robótkę.*

THE LITTLE HIPSTER BEANIE



THE REAL HIPSTER BEANIE



# PRÓBKA ŚCIEGU

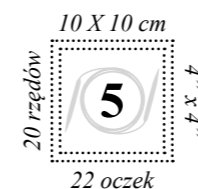
Poświęć chwilę, aby zaoszczędzić sobie później wiele czasu! Zrobienie próbki ściegu zajmie Ci 10 minut, podczas gdy poprawienie już ukończonego elementu może zająć Ci dużo więcej czasu, szczególnie jeśli trzeba będzie rozpocząć pracę od nowa. Próbka ściegu to zalecane napięcie dzianiny dla danego projektu.

Zanim rozpoczniesz pracę, istotne jest wykonanie próbki, aby podliczyć, ile oczek i ile rzędów mieści się we fragmencie robótki o wielkości 10x10cm. Dzięki temu upewnisz się, że napięcie dzianiny będzie odpowiednie dla danego projektu, a jego wymiary będą pokrywać się ze wzorem. Jeśli Twoja próbka będzie mniejsza niż na schemacie, zalecamy wykonywać luźniejszy ścieg, zaś gdy wyjdzie zbyt szeroka, ciaśniejszy.

Pamiętaj, że robienie na drutach to nie nauka ścisła ani produkcja masowa. To normalne, że Twoje wyroby mogą się różnić o 1 do 3 centymetrów od podanych wymiarów wzoru. Na blogu na naszej stronie [weareknitters.com](http://weareknitters.com) znajdziesz post "HOW TO MEASURE A TENSION SAMPLE", w którym zamieściliśmy więcej informacji na ten temat.

## WYKONAJ PRÓBKĘ ŚCIEGU:

ŚCIEG ŚCIAĞACZOWY 1X1



# WPROWADZENIE

Ten projekt jest przerabiany w jednej części na okrągło.

W tej instrukcji znajdziesz dwa modele czapek: Czapkę „The real hipster” i Czapkę „The little hipster”. Podążaj za wskazówkami instrukcji modelu czapki, którą chcesz wykonać.

Kolor A: 2 motki Czapka „The real hipster”.

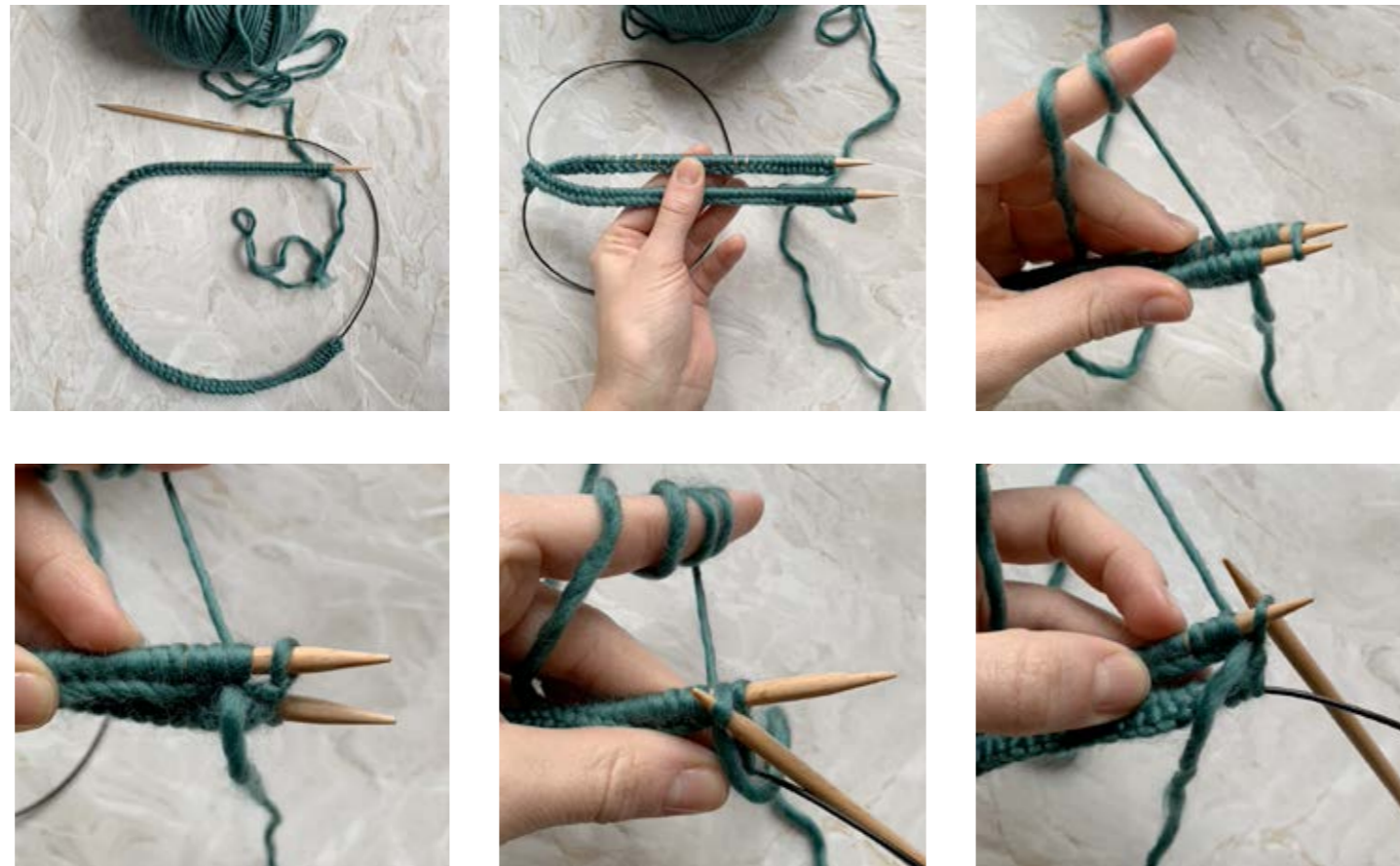
Kolor B: 2 motki Czapka „The little hipster”.

**Przerabianie po okręgu (magiczne kółko):** chcąc przerabiać po okręgu, po zakończeniu nabierania oczek nie obracaj robótki. Kontynuuj przerabianie w pierwszym oczku, które nabrałaś. W ten sposób prawa strona robótki będzie zawsze zwrócona w twoją stronę i będziesz tworzyć tubę bez konieczności późniejszego zszywania boków.

W niektórych projektach przerabianych drutami z żyłką średnica projektu może okazać się mniejsza niż średnica drutów. W takim wypadku stosowana jest technika magicznego kółka, która polega na przeciągnięciu części żyłki pomiędzy dwoma oczkami i skrzyżowaniu jej w celu utworzenia pętli. Możesz to zrobić w jednym lub w kilku miejscach w okrążeniu w zależności od potrzeb. W ten sposób oczka będą bliżej siebie i pozwolą ci sprawniej posługiwać się drutami.

Możesz uzupełnić te wyjaśnienia tutorialiem „HOW TO KNIT IN THE ROUND”, który znajdziesz na blogu na naszej stronie [www.weareknitters.com](http://www.weareknitters.com).

**Zamykanie okrążenia:** aby zamknąć okrążenie rozdziel oczka na 2 druty, przełóż bez przerabiania ostatnie oczko z drugiego drutu (druć z tyłu) na pierwszy drut (druć z przodu). Przełóż teraz drugie oczko z pierwszego drutu nad wcześniej przełożonym oczkiem. W ten sposób złączenie będzie mniej widoczne.



**Umieszczanie znacznika oczek:** do wykonania tej instrukcji będziesz potrzebować 3 znaczników oczek. Jeżeli ich nie masz, możesz przywiązać do drutu nitkę w innym kolorze. Umieść znacznik w miejscu wyznaczonym w instrukcji. Kiedy dojdiesz do znacznika, wprowadź w niego prawy drut i przełóż na prawy drut tak, jakbyś przekładała oczko. Kontynuuj przerabianie zgodnie z instrukcją.

**Oczko zgubione podwójne:** aby wykonać 1 oczko zgubione podwójne, przełoż 1 oczko bez przerabiania tak, jakbyś miała je przerobić na prawo. Przerób 2 następne oczka razem na prawo. Przy pomocy lewego drutu przeciągnij oczko, które przełożyłaś przez przerabiania, nad 2 oczkami, które przerobiłaś razem, aby je zamknąć.

**Przerabianie 3 oczek razem:** przerób 3 oczka razem tak, jakby chodziło o 1 oczko.

**Przerabianie oczek tak, jak schodzą z drutu:** przerób wszystkie oczka tak jak były przerobione, to znaczy przerób na prawo te oczka, które były przerobione na prawo, a na lewo te, które były przerobione na lewo.

**Przerabianie 2 oczek razem:** przerób 2 oczka razem tak, jakby chodziło o 1 oczko.

**Oczko zgubione podwójne centralne:** aby wykonać oczko zgubione podwójne centralne, przełoż dwa oczka bez przerabiania na prawy drut, tak jakbyś przerabiała je razem na prawo. Przerób kolejne oczko na prawo i nabierz nad nim dwa oczka, które przełożyłaś bez przerabiania.

# ZACZNIJ ROBÓTKĘ

## CZAPKA „THE REAL HIPSTER”

1. Nabierz 87 oczek kolorem A na druty z żyłką i zamknij okrążenie\*. Otrzymasz w sumie 86 oczek.

*\*Umieść znacznik oczek na początku okrążenia.*

2. Okrążenia od 1 do 52 przerób ścięgiem ściągaczowym 1x1\*, to znaczy:

Okrążenia od 1 do 52: \*przerób 1 oczko na prawo, przerób 1 oczko na lewo\*. Powtarzaj od \* do \* powtarzając do końca rzędu\*\*.

*\*\*Uwaga! Przed zamknięciem okrążenia upewnij się, że oczka nie okręcają się wokół drutów. Zalecamy umieszczenia znacznika przed pierwszym oczkiem, by łatwiej zlokalizować początek okrążenia.*

3. Teraz utworzymy zakładkę czapki. W tym celu, okrażenie 53 przerób w następujący sposób:

Okrażenie 53: złóż czapkę do wewnątrz. Znajdź pierwsze oczko w pierwszym okrażeniu lewej strony i umieść je na lewym drucie. Przerób to oczko razem z pierwszym oczkiem rzędu 53 tak, jak schodzą z drutu (w przypadku tego oczka, , które jest pierwsze, należy przerobić je na prawo). Powtórz to samo dla pozostałych oczek pierwszego okrażenia, to znaczy, przerabiaj wszystkie oczka tak, jak schodzą z drutu z odpowiadającymi im oczkami z okrażenia 53\*.



**we are knitters**



*\*Aby sprawniej lokalizować oczka z pierwszego okrążenia, które będziesz umieszczać na lewym drucie przed rozpoczęciem przerabiania 53 okrążenia, oczka do nabrania możesz oznaczyć nitką w innym kolorze lub znacznikiem oczek. Możesz uzupełnić te wyjaśnienia tutorialem „HOW TO CREATE A HEM IN YOUR KNITTING PROJECT”, który znajdziesz na blogu na naszej stronie [www.weareknitters.com](http://www.weareknitters.com).*

4. Okrążenia od 54 do 88 przerób ścięgiem ściągaczowym 1x1.

5. Teraz uformujemy kształt czapki. W tym celu okrążenia od 89 do 101 przerób ścięgiem ściągaczowym 1x1, odejmując oczka w następujący sposób:

Okrążenie 89: przerób 30 oczek tak, jak schodzą z drutu. Wykonaj 1 oczko zgubione podwójne i umieść drugi znacznik oczek\*\*. Przerób 21 oczek tak, jak schodzą z drutu. Umieść trzeci znacznik oczek. Przerób 3 oczka razem i przerób pozostałe oczka tak, jak się prezentują. Otrzymasz w sumie 82 oczka.

*\*\*Pamiętaj, że pierwszy znacznik znajduje się na początku okrążenia.*

Okrążenie 90 i wszystkie niewymienione okrążenia aż do okrążenia 96: przerabiaj oczka tak, jak schodzą z drutu.

Okrążenia 91, 93, 95, 97 i 98: przerób wszystkie oczka tak, jak schodzą z drutu aż do zostaną 3 oczka do drugiego znacznika oczek. Wykonaj 1 oczko zgubione podwójne. Przerób wszystkie oczka tak, jak schodzą z drutu, aż dojdiesz do trzeciego znacznika oczek. Przerób 3 oczka razem na prawo i przerób pozostałe oczka tak, jak schodzą z drutu. Na końcu rzędu 98 otrzymasz w sumie 62 oczka.

Okrążenie 99: przerób wszystkie oczka tak, jak schodzą z drutu aż do zostaną 3 oczek do drugiego znacznika oczek. Wykonaj 1 oczko zgubione podwójne. \*Przerób 2 oczka razem na prawo\*. Powtórz od \* do \* jeszcze 8 razy i wykonaj 1 oczko zgubione podwójne centralne. Przerób 3 oczka razem na prawo i przerób pozostałe oczka tak, jak schodzą z drutu. Otrzymasz w sumie 47 oczek.

Okrążenie 100: przerób 1 oczko na prawo. \*Przerób 2 oczka razem na prawo\*. Powtórz od \* do \* jeszcze 13 razy. Przerób 3 oczka razem na prawo. Powtórz od \* do \* jeszcze 7 razy i przerób 1 oczko na lewo. Otrzymasz w sumie 24 oczka.

Okrażenie 101: \*przerób 2 oczka razem na prawo\*. Powtarzaj od \* do \* aż do końca okrażenia. Otrzymasz w sumie 12 oczek.

4. Po skończeniu 101 rzędów przytnij nitkę, pozostawiając około 20 cm.

### **CZAPKA „THE LITTLE HIPSTER”**

1. Nabierz 83 oczka kolorem B na druty z żyłką i zamknij okrażenie\*. Otrzymasz w sumie 82 oczka.

*\*Umieść znacznik oczek na początku okrażenia.*

2. Okrażenia od 1 do 52 przerób ścięgiem ściągaczowym 1x1\*, to znaczy:

Okrażenia od 1 do 52: \*przerób 1 oczko na prawo, przerób 1 oczko na lewo\*. Powtarzaj od \* do \* powtarzając do końca rzędu\*\*.

*\*\*Uwaga! Przed zamknięciem okrażenia upewnij się, że oczka nie okręcają się wokół drutów. Zalecamy umieszczenia znacznika przed pierwszym oczkiem, by łatwiej zlokalizować początek okrażenia.*

3. Teraz uformujemy kształt czapki. W tym celu rzędu od 53 do 64 przerób ścięgiem ściągaczowym 1x1, odejmując oczka w następujący sposób:

Okrażenie 53: przerób 28 oczek tak, jak schodzą z drutu. Wykonaj 1 oczko zgubione podwójne i umieść drugi znacznik oczek\*\*. Przerób 21 oczek tak, jak schodzą z drutu. Umieść trzeci znacznik oczek. Przerób 3 oczka razem na prawo i przerób pozostałe oczka tak, jak schodzą z drutu. Otrzymasz w sumie 78 oczek.

*\*\*Pamiętaj, że pierwszy znacznik znajduje się na początku okrażenia.*

Okrażenie 54 i pozostałe niewymienione okrażenia aż do okrażenia 64: przerób wszystkie oczka tak, jak schodzą z drutu.

Okrażenia 55, 57, 59 i 61: przerabiaj wszystkie oczka tak, jak schodzą z drutu aż zostaną 3 oczka do drugiego znacznika oczek. Wykonaj 1 oczko zgubione podwójne. Przerabiaj wszystkie oczka zgubione tak, jak schodzą z drutu,

aż dojdiesz do trzeciego znacznika oczek. Przerób 3 oczka razem na prawo i przerób pozostałe oczka tak, jak schodzą z drutu. Na końcu okrążenia 61 otrzymasz w sumie 62 oczka.

Okrążenie 63: przerabiaj wszystkie oczka tak, jak schodzą z drutu aż zostaną 3 oczka do drugiego znacznika oczek. Wykonaj 1 oczko zgubione podwójne. \*Przerób 2 oczka razem na prawo\*. Powtórz od \* do \* jeszcze 8 razy i wykonaj 1 oczko zgubione podwójne centralne. Przerób 3 oczka razem na prawo i przerób pozostałe oczka tak, jak schodzą z drutu. Otrzymasz w sumie 47 oczek.

Okrążenie 64: przerób 1 oczko na prawo. \*Przerób 2 oczka razem na prawo\*. Powtórz od \* do \* jeszcze 13 razy. Przerób 3 oczka razem na prawo. Powtórz od \* do \* jeszcze 7 razy i przerób 1 oczko na lewo. Otrzymasz w sumie 24 oczka.

Okrążenie 65: \*przerób 2 oczka razem na prawo\*. Powtarzaj od \* do \* aż do końca okrążenia. Otrzymasz w sumie 12 oczek.

4. Po skończeniu 65 rzędów przytnij nitkę, pozostawiając około 20 cm.

# JAK ZAKOŃCZYĆ I SCALIĆ ROBÓTKĘ

## CZAPKA „THE REAL HIPSTER”

Po skończeniu pracy otrzymasz czapkę o kształcie pokazanym na schemacie.

1. Nitkę, która pozostała nawlec na igłę do wełny, przeprowadź igłę przez środek oczek, wyjmij drut i pociągnij za nitkę, aby zamknąć czapkę od góry.
2. Aby nadać czapce niepowtarzalny charakter, przyszyj etykietkę w centralnym miejscu z przodu czapki\*.

*\*Uwaga! Upewnij się, że etykieta nie jest zbyt ciasna, i że jest odpowiednio luźno przyszyta i nie odpadnie podczas noszenia czapki.*

3. Na koniec zrób supełek i przy pomocy igły ukryj pozostałe nitki, przewlekając je między oczkami. Po przeciągnięciu kilku centymetrów przytnij krótko ich końcówki.

Możesz uzupełnić te wyjaśnienia tutorialiem “JAK WYKOŃCZYĆ CZAPKĘ”, który znajdziesz na blogu na naszej stronie [www.weareknitters.com](http://www.weareknitters.com).

## CZAPKA “THE LITTLE HIPSTER”

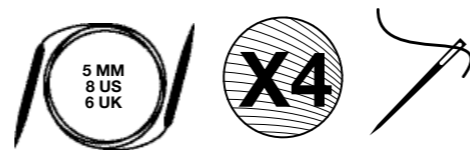
1. Powtórz kroki od 1 do 3 z instrukcji dotyczącej wykańczania czapki “The real hipster”.



Pamiętaj, żeby zrobić mnóstwo zdjęć i umieścić je na portalach społecznościowych z hasztagiem **#weareknitters** i **#hipsterbeanie**.

# Hipster Beanie

*Beanie: /'bi:ni/ a small close-fitting hat worn on the back of the head. (Clothing & Fashion)  
a round close-fitting hat resembling a skullcap  
Origin: 1940s (originally US): perhaps from bean (in the sense 'head') + -ie.*



**we are knitters x @knitsbycari**

# DU BENÖTIGST

- 4 Knäuel der The Meriwool (100 gr)
- 5 mm / 8 US / 6 UK Rundstricknadeln
- Dazugehöriger Verschluss Deiner Wahl

Du wirst diese Muster und Techniken für dieses Projekt verwenden:

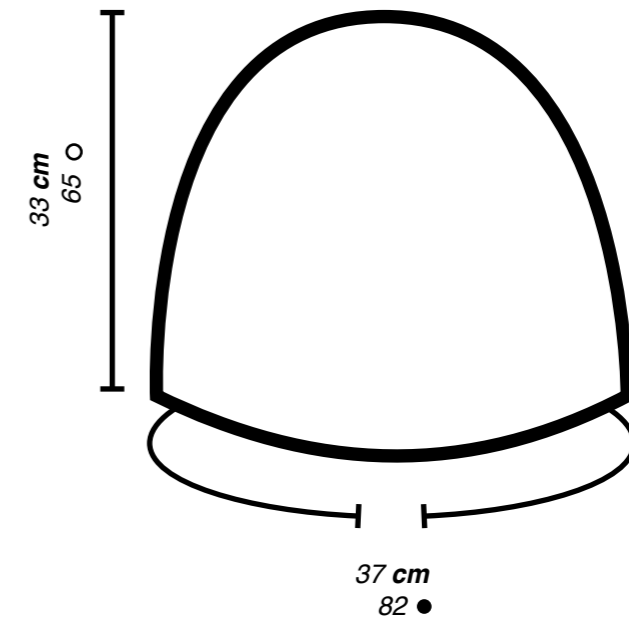
- |   |   |
|---|---|
| <b>1. Maschen anschlagen</b>                    | <b>7. 3 Maschen zusammenstricken*</b>                   |
| <b>2. In Runden stricken (Magischer Ring) *</b> | <b>8. Maschen stricken wie sie erscheinen*</b>          |
| <b>3. In Runden abketten*</b>                   | <b>9. 2 Maschen zusammenstricken*</b>                   |
| <b>4. Maschenmarkierer anlegen*</b>             | <b>10. 3 Maschen mittig überzogen zusammenstricken*</b> |
| <b>5. 1x1 Rippe</b>                             | <b>11. Mütze fertigstellen</b>                          |

*\*Diese Techniken werden in der Einleitung erklärt.*

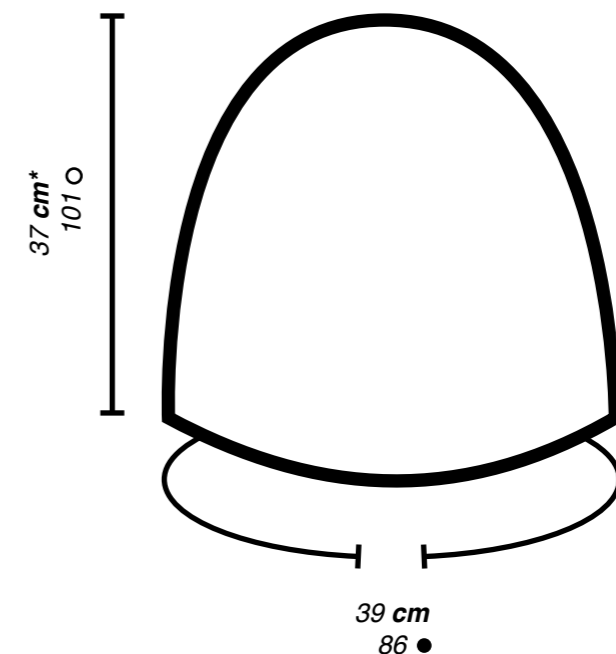
Für viele dieser Muster und Techniken findest du Videos auf unserer Website. Schau einfach vorbei und übe ein wenig bevor du loslegst!

*\* Die Länge stimmt nicht mit der Maschenprobe überein, da der Umschlag die Arbeit verkürzt.*

THE LITTLE HIPSTER BEANIE



THE REAL HIPSTER BEANIE



# MASCHENPROBE

Nimm dir Zeit um Zeit zu sparen!  
Du brauchst 10 Minuten um deine Maschenprobe zu fertigen, während es Stunden oder Tage dauern kann, wenn du die Anleitung später anpassen und eventuell von vorne anfangen musst.

Mit der Maschenprobe wirst du überprüfen, ob die Spannung beim Stricken die empfohlene für dieses Projekt ist. Es ist sehr wichtig eine Maschenprobe von 10x10 cm zu machen, bei der du die Reihen und Maschen, die in die Probe passen, zählen kannst, um so festzustellen, ob die Spannung richtig ist. Mit dieser Methode werden deine Endmaße mit denen in der Anleitung übereinstimmen.

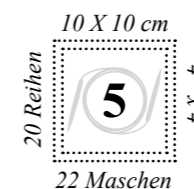
Wenn deine Probe kleiner als empfohlen geworden ist, versuche lockerer zu stricken. Wenn sie größer ausgefallen ist, versuche fester zu stricken.

Stricken ist eine Kunst, keine Wissenschaft und du bist keine Maschine, es ist also normal wenn dein Strickstück am Ende 1-3 cm abweicht.

Du wirst mehr Information hierzu im Blog Post „Wie man die Spannung eines Musters misst“ finden. Diesen findest du auf unserer Webseite [weareknitters.de](http://weareknitters.de)

## STRICKE DIE MASCHENPROBE IN:

1X1 RIPPE



# EINLEITUNG

Dieses Projekt wird an einem Stück und in Runden gestrickt.

Diese Anleitung beinhaltet 2 Modelle: „The real hipster beanie“ und „The little hipster beanie“. Folge den Anweisungen für das Modell, das Du gerne stricken möchtest.

Farbe A: 2 Knäuel „The real hipster beanie“.

Farbe B: 2 Knäuel „The little hipster beanie“.

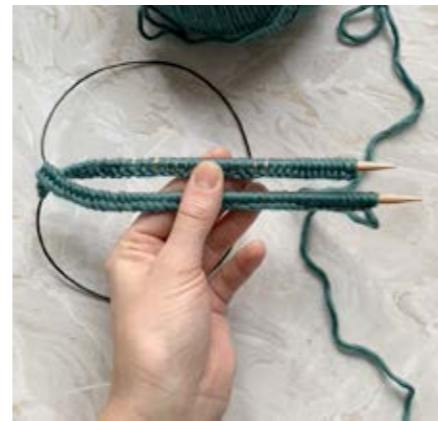
**In Runden stricken (Magischer Ring):** Um in Runden zu stricken, wendest Du die Arbeit nach Beenden einer Reihe nicht, sondern strickst über die erste Masche, die Du angeschlagen hast, weiter. So strickst Du immer auf der rechten Seite und das Strickstück wird ohne Nähte geschlossen.

Bei manchen Projekten, die mit Rundstricknadeln gestrickt werden, kann es sein, dass der Durchmesser des Gestricks kleiner ist als der der Nadeln. In diesen Fällen kommt die Technik „Magischer Ring“ zum Einsatz. Dabei wird ein Teil des Kabels der Rundstricknadeln zwischen den Maschen herausgezogen und überkreuzt, so dass ein Ring geformt wird. Dies kannst Du an einer oder mehreren Maschen in der Runde machen. So werden die Maschen vereint und das Gestrick kann eine Runde formen, die es für Dich einfacher macht, mit den Nadeln zu arbeiten.

Mehr Details hierzu findest Du auf unserem Blog auf [weareknitters.de](http://weareknitters.de) in dem Post “WIE MAN IN KREISRUNDEN STRICKT”.



**In Runden abketten:** Um in Runden abzuketten, musst Du die Maschen auf die 2 Nadeln aufteilen. Lege die letzte Masche der zweiten Nadel (der hinteren Nadel) auf Deine erste Nadel (die vordere Nadel). Lege die jetzt zweite Masche der ersten Nadel über die Masche, die Du von der anderen Nadel abgehoben hattest. So erscheint die Verbindung der Maschen geschlossener.



**Maschenmarkierer anlegen:** Bei dieser Anleitung müssen 3 Maschenmarkierer angebracht werden. Wenn Du keinen Maschenmarkierer besitzt, kannst Du ein Stück Wolle in einer anderen Farbe in der Nähe der Nadel anbringen. Wenn Du den Maschenmarkierer erreicht hast, lege ihn einfach von der linken Nadel auf die rechte und stricke wie in der Anleitung angegeben weiter.

**we are knitters**

**3 Maschen überzogen zusammenstricken:** Hebe 1 Masche ab als würdest Du sie rechts stricken. Stricke die folgenden 2 Maschen rechts zusammen. Hebe dann die abgehobene Masche über die zusammen gestrickten Maschen.

**3 Maschen zusammenstricken:** Um 3 Maschen zu stricken, stichst Du mit der rechten Nadel in 3 Maschen ein, als würdest Du eine rechte Masche stricken wollen, und strickst sie zusammen ab.

**Maschen stricken wie sie erscheinen:** Stricke die Maschen wie sie erscheinen, das heißt, dass Du alle rechten Maschen rechts und alle linken Maschen links stricken musst.

**2 Maschen zusammenstricken:** Stricke 2 Maschen zusammen, als wäre sie eine.

**3 Maschen mittig überzogen zusammenstricken:** Hebe 2 Maschen ab als würdest Du sie rechts stricken wollen. Stricke die folgende Masche rechts und hebe über diese die 2 Maschen, die Du vorher abgehoben hattest, ohne sie zu stricken.

# LOS GEHT'S

## THE REAL HIPSTER BEANIE

1. Schlage 87 Maschen in Farbe A auf einer Deiner Rundstricknadeln an und schließe die Runde\*. Dann hast Du insgesamt 86 Maschen.

*\*Bringe am Anfang der Runde einen Maschenmarkierer an.*

2. Stricke Runden 1 bis 52 in 1x1 Rippe\*. Das geht so:

Runden 1 bis 52: \*Stricke 1 Masche rechts und 1 Masche links\*. Wiederhole von \* bis \* bis zum Ende der Reihe\*\*.

*\*\*ACHTUNG! Überprüfe ob alle Maschen in eine Richtung zeigen und nicht verdreht sind, bevor Du die Runde schließt. Der Maschenmarkierer vor der ersten Masche dient, um den Rundenwechsel besser ausmachen zu können.*

3. Jetzt werden wir den gefalteten Saum der Mütze formen. Stricke dafür die Runde 53 folgendermaßen:

Runde 53: Falte die Mütze nach innen. Suche die erste Masche der ersten Runde auf der Rückseite und lege sie auf Deine linke Nadel. Stricke diese Masche und die erste Masche der Runde 53 zusammen wie sie erscheinen (im Falle dieser ersten Masche, rechts). Wiederhole dies für die restlichen Maschen der ersten Runde, das heißt, dass Du alle Maschen wie sie erscheinen mit den dazu passenden Maschen der Runde 53 zusammen stricken musst\*.



**we are knitters**

*\*Damit es leichter ist die Maschen der ersten Runde zu finden und sie auf Deine linke Nadel zu legen, kannst Du vor dem Stricken der Runde 53 alle Maschen, die Du aufnehmen musst, mit einem Stück Faden in einer anderen Farbe oder einem Maschenmarkierer markieren. Weitere Details hierzu findest Du in dem Tutorial "WIE MAN EINEN SAUM STRICKT" auf unserem Blog auf [www.weareknitters.de](http://www.weareknitters.de).*

4. Stricke Runden 54 bis 88 in 1x1 Rippe.

5. Jetzt werden wir der Mütze ihre Form geben. Stricke dafür die Runden 89 bis 101 in 1x1 Rippe und beachte dabei die folgenden Abnahmen:

Runde 89: Stricke 30 Maschen wie sie erscheinen. Stricke 3 Maschen überzogen zusammen und lege den zweiten Maschenmarkierer an\*\*. Stricke 21 Maschen wie sie erscheinen. Lege den dritten Maschenmarkierer an. Stricke 3 Maschen rechts zusammen und stricke die restlichen Maschen der Runde wie sie erscheinen. Dann hast Du insgesamt 82 Maschen.

*\*\*Denke daran, dass der erste Maschenmarkierer am Anfang der Runde liegt.*

Runde 90 und alle nicht genannten Runden bis zur Runde 96: Stricke alle Maschen wie sie erscheinen.

Runden 91, 93, 95, 97 und 98: Stricke alle Maschen wie sie erscheinen, bis noch 3 Maschen bis zum zweiten Maschenmarkierer übrigbleiben. Stricke 3 Maschen überzogen zusammen. Stricke alle Maschen wie sie erscheinen, bis Du den dritten Maschenmarkierer erreichst. Stricke 3 Maschen rechts zusammen und stricke die restlichen Maschen wie sie erscheinen. Am Ende der Runde 98 hast Du insgesamt 62 Maschen.

Runde 99: Stricke alle Maschen wie sie erscheinen, bis noch 3 Maschen bis zum zweiten Maschenmarkierer übrigbleiben. Stricke 3 Maschen überzogen zusammen. \*Stricke 2 Maschen rechts zusammen\*. Wiederhole von \* bis \* noch 8 Mal und stricke 3 Maschen mittig überzogen zusammen. Stricke 3 Maschen rechts zusammen und stricke die restlichen Maschen wie sie erscheinen. Dann hast Du insgesamt 47 Maschen.

Runde 100: Stricke 1 Masche rechts. \*Stricke 2 Maschen rechts zusammen\*. Wiederhole von \* bis \* noch 13 Mal. Stricke 3 Maschen rechts zusammen. Wiederhole von \* bis \* 7 Mal und stricke 1 Masche links. Dann hast Du insgesamt 24 Maschen.

Runde 101: \*Stricke 2 Maschen zusammen\*. Wiederhole von \* bis \* bis zum Ende der Runde. Dann hast Du insgesamt 12 Maschen.

4. Sobald Du die 101 Runden beendet hast, schneide den Faden nach 20 cm ab.

## **THE LITTLE HIPSTER BEANIE**

1. Schlage 83 Maschen in Farbe B auf einer Deiner Rundstricknadeln an und schließe die Runde\*. Dann hast Du insgesamt 82 Maschen.

*\*Bringe am Anfang der Runde einen Maschenmarkierer an.*

2. Stricke Runden 1 bis 52 in 1x1 Rippe\*. Das geht so:

Runden 1 bis 52: \*Stricke 1 Masche rechts und 1 Masche links\*. Wiederhole von \* bis \* bis zum Ende der Reihe\*\*.

*\*\*ACHTUNG! Überprüfe ob alle Maschen in eine Richtung zeigen und nicht verdreht sind, bevor Du die Runde schließt. Der Maschenmarkierer vor der ersten Masche dient, um den Rundenwechsel besser ausmachen zu können.*

3. Jetzt werden wir der Mütze ihre Form geben. Stricke dafür die Runden 53 bis 64 in 1x1 Rippe und beachte dabei die folgenden Abnahmen:

Runde 53: Stricke 28 Maschen wie sie erscheinen. Stricke 3 Maschen überzogen zusammen und lege den zweiten Maschenmarkierer an\*\*. Stricke 21 Maschen wie sie erscheinen. Lege den dritten Maschenmarkierer an. Stricke 3 Maschen rechts zusammen und stricke die restlichen Maschen der Runde wie sie erscheinen. Dann hast Du insgesamt 78 Maschen.

*\*\*Denke daran, dass der erste Maschenmarkierer am Anfang der Runde liegt.*

Runde 54 und alle nicht genannten Runden bis zur Runde 64: Stricke alle Maschen wie sie erscheinen.

Runden 55, 57, 59 und 61: Stricke alle Maschen wie sie erscheinen, bis noch 3 Maschen bis zum zweiten Maschenmarkierer übrigbleiben. Stricke 3 Maschen überzogen zusammen. Stricke alle Maschen wie sie erscheinen, bis Du den dritten Maschenmarkierer erreichst. Stricke 3 Maschen rechts zusammen und stricke die restlichen Maschen wie sie erscheinen. Am Ende der Runde 61 hast Du insgesamt 62 Maschen.

Runde 63: Stricke alle Maschen wie sie erscheinen, bis noch 3 Maschen bis zum zweiten Maschenmarkierer übrigbleiben. Stricke 3 Maschen überzogen zusammen. \*Stricke 2 Maschen rechts zusammen\*. Wiederhole von \* bis \* noch 8 Mal und stricke 3 Maschen mittig überzogen zusammen. Stricke 3 Maschen rechts zusammen und stricke die restlichen Maschen wie sie erscheinen. Dann hast Du insgesamt 47 Maschen.

Runde 64: Stricke 1 Masche rechts. \*Stricke 2 Maschen rechts zusammen\*. Wiederhole von \* bis \* noch 13 Mal. Stricke 3 Maschen rechts zusammen. Wiederhole von \* bis \* 7 Mal und stricke 1 Masche links. Dann hast Du insgesamt 24 Maschen.

Runde 65: \*Stricke 2 Maschen zusammen\*. Wiederhole von \* bis \* bis zum Ende der Runde. Dann hast Du insgesamt 12 Maschen.

4. Sobald Du die 65 Runden beendet hast, schneide den Faden nach 20cm ab.

# WIE MAN DAS PROJEKT FERTIGSTELLT

## THE REAL HIPSTER BEANIE

Sobald Du mit dem Stricken fertig bist, sieht Deine Mütze so aus wie auf der Zeichnung.

1. Fädle den übrig gebliebenen Faden in Deine Nähnadel ein, führe sie durch die Maschen und ziehe die Stricknadeln heraus. Ziehe an dem Faden, um die Mütze zu schließen.

2. Um der Mütze den letzten Schliff zu geben, nähe das Etikett mittig auf ihre Vorderseite\*.

*\*Achtung! Stelle sicher, dass das Etikett nicht zu eng am Gestrick anliegt und noch etwas Spielraum hat, damit es sich beim Anziehen der Mütze nicht löst.*

3. Zum Schluss verknotest Du die Fäden und verwebst sie mehrere Zentimeter im Gestrick.

Mehr Details hierzu findest Du auf unserem Blog auf [www.weareknitters.de](http://www.weareknitters.de) in dem Post "WIE MAN EINE MÜTZE FERTIGSTELLEN".

## THE LITTLE HIPSTER BEANIE

1. Wiederhole Schritte 1 bis 3 des The real hipster beanie.



Vergiss nicht ganz viele Fotos zu machen und diese online unter dem Hashtag **#weareknitters** und **#hipsterbeanie** hochzuladen.